

HK45

HK45 Compact



Selbstladepestole

Selfloading Pistol

Kal. .45 Auto

Cal. .45 Auto



Bedienungsanleitung

Operator's Manual



Vor Gebrauch der Pistole Sicherheitshinweise lesen!



Before handling the pistol, read and mind the safety instructions!

Pistole HK45

Pistol HK45

Pistole HK45 COMPACT

Pistol HK45 COMPACT

Kaliber .45 Auto

Caliber .45 Auto



Pistole HK45
Pistol HK45

| Inhaltsverzeichnis | Seite |
|--|--------------|
| ⚠ Sicherheitshinweise zum Umgang mit Pistolen | 4 |
| Vorbemerkung | 8 |
| Allgemeines | 9 |
| Technische Daten | 11 |
| Bedienelemente, Bezeichnungen | 12 |
| Baugruppenübersicht | 14 |
| Funktion | 15 |
| Prüfungen | 16 |
| Prüfungen vor und nach Gebrauch | 16 |
| Funktionsprüfung Verschluss mit Griffstück | 16 |
| Funktionsprüfung Abzugs- und Sicherungseinrichtung | 16 |
| Prüfung des Schlagbolzens auf Gängigkeit | 16 |
| Handhabung und Bedienung | 18 |
| Grundsätze der Handhabung und Bedienung | 18 |
| Vorbereiten zum Schießen | 18 |
| Laden | 18 |
| Patronenanzeige | 18 |
| Schießen mit Direktabzug (Single Action) | 18 |
| Schießhaltung | 19 |
| Magazin entnehmen | 19 |
| Entspannen | 22 |
| Schießen mit Spannabzug (Double Action) | 22 |
| Erneutes Laden bei leergeschossenem Magazin | 22 |
| Entladen der Pistole | 24 |
| Füllen und Entleeren des Magazins | 24 |
| Pflege | 25 |
| Pflegemittel und Gerät | 25 |
| Pflegearbeiten | 25 |
| Visierung, Justierung | 27 |
| Zerlegen der Pistole | 28 |
| Zusammensetzen der Pistole | 30 |
| Störungen und Fehler, Ursachen, Beseitigung | 32 |
| Teilelisten | 34–36 |

| Contents | Page |
|--|-------------|
| ⚠ Safety notes for the handling of pistols | 6 |
| Preliminary note | 8 |
| General | 10 |
| Technical data | 11 |
| Operating controls, designation | 12 |
| Component overview | 14 |
| Function | 15 |
| Checking | 17 |
| Checking before and after use | 10 |
| Functional tests of slide with grip | 17 |
| Functional tests of the trigger and the safety lever | 17 |
| Testing the smooth operation of the safety and of the firing pin | 17 |
| Handling and operation | 19 |
| Principles of handling and operation | 19 |
| Preparation for firing | 19 |
| Loading | 19 |
| Loaded chamber indicator | 19 |
| Firing in Single Action mode | 20 |
| Firing position | 21 |
| Removal of magazine | 21 |
| Decocking | 23 |
| Firing in Double Action mode | 23 |
| Reloading when magazine is empty | 23 |
| Unloading the pistol | 24 |
| Filling and emptying of the magazine | 24 |
| Maintenance | 26 |
| Cleaning materials and kits | 26 |
| Cleaning work | 26 |
| Sighting, adjustment | 27 |
| Disassembly of the pistol | 29 |
| Assembly of the pistol | 31 |
| Trouble shooting chart | 33 |
| Parts lists | 34–36 |



Sicherheitshinweise zum Umgang mit Pistolen

- Beim Umgang mit Pistolen ist besondere Vorsicht notwendig, da Lage und Richtung der Pistole sehr leicht verändert werden können.
- Lesen Sie diese Anleitung vor Benutzung der Pistole gründlich durch. Benutzen Sie die Pistole erst dann, wenn Sie die Anleitung verstanden haben.
- Beachten Sie alle Hinweise zur Handhabung und Bedienung. Nichtbeachtung kann Gefahr für Leib und Leben verursachen.
- Unterlassen Sie den Umgang mit der Pistole, sofern Sie zuvor Alkohol, Drogen oder Medikamente zu sich genommen haben oder sich körperlich unwohl fühlen.
- Vor der Benutzung, bei Störungen und vor dem Reinigen ist zu prüfen, ob
 - die Pistole entladen ist (Patronenlager frei),
 - das Rohr frei ist von Fremdkörpern und
 - das Magazin leer ist.
- Bei der Übergabe oder Übernahme der Pistole muss der Verschluss immer geöffnet sein.
- Die Pistole ist grundsätzlich so zu behandeln, als sei sie geladen und feuerbereit.
- Zielen Sie beim Hantieren oder Üben mit der Pistole nie auf Personen. Pistole stets in eine sichere Richtung halten.
- Berühren Sie beim Laden und Entladen, beim Ziehen und sonstigem Handhaben niemals den Abzug. Der Abzugsfinger ist grundsätzlich am Abzugsbügel außen anzulegen. Der Abzug darf nur betätigt werden, wenn die Pistole zum Ziel zeigt.
- Beim Handhaben, Zerlegen, Reinigen und Zusammensetzen darf keine Gewalt angewendet werden.
- Zerlegen Sie die Pistole nur soweit, wie in dieser Anleitung beschrieben.
- Tragen Sie beim Schießen immer eine Schutzbrille. Beim Schießen sind Ihre Augen durch Splitter oder ausgeworfene sowie von Wänden zurückprallende Patronenhülsen gefährdet.
- Tragen Sie beim Schießen immer einen Gehörschutz.
- Verwenden Sie nur fachgerecht laborierte und unbeschädigte Patronen mit dem richtigen Kaliber.
- Beachten Sie, dass beim Schießen der Verschluss der Pistole mit hoher Geschwindigkeit zurückläuft. Halten Sie deshalb beim Schießen die Pistole so, dass sich Ihre Hände nicht im Bereich des Verschlussweges befinden, um Verletzungen zu vermeiden.
- Achtung! Halten Sie beim Schießen immer den Mündungsbereich frei.

- Verwahren Sie die Pistole getrennt von der Munition. Unbefugte (insbesondere Kinder) dürfen keinen Zugriff zur Pistole erhalten.
- Die ausgereifte Konstruktion der Pistole bietet größtmögliche Handhabungssicherheit.
Die Pistole besitzt eine Fallsicherung, die den Zweck hat, eine unbeabsichtigte Schussauslösung bei Stoß oder Fall zu verhindern. Dadurch ist ein Höchstmaß an Fallsicherheit geboten. Eine absolute Fallsicherheit ist nicht erreichbar.
- Außergewöhnliche Belastungen, wie harte Stöße oder Fallbeanspruchung können die Sicherheit beeinträchtigen. Nach solch außergewöhnlichen Vorkommnissen ist die Pistole vom Hersteller zu überprüfen.
- Heckler & Koch übernimmt keine Haftung für Vorfälle, die auf Nichtbeachtung dieser Anleitung, falsche Handhabung, Fahrlässigkeit, unsachgemäße Behandlung, unbefugten Teileaustausch oder sonstige Eingriffe in die Pistole zurückzuführen sind.
- Diese Bedienungsanleitung ist Teil der Pistole und muss bei der Weitergabe der Pistole immer mitgegeben werden.

Zubehör

- Achten Sie bei der Verwendung von Holstern darauf, dass sich das Holster nach der Beschaffenheit der Pistole zu richten hat und nicht umgekehrt die Pistole nach dem Holster.
- Die Führungsbahn des verwendeten Holsters muss so beschaffen sein, dass weder beim Hineinstecken noch beim Herausziehen der Pistole ein unbeabsichtigtes Umlegen des Sicherungshebels möglich ist.
- Achten Sie darauf, dass die Pistole im Holster jederzeit so gehalten und gesichert wird, dass ein Herausfallen der Pistole ausgeschlossen ist.
- Unterziehen Sie Ihr Holster einer ständigen Kontrolle, da sowohl das Alter, Waffenöl sowie Körperwärme und längerer Gebrauch des Holsters dessen Eigenschaften negativ beeinflussen können.
- Bei schnellen und unkontrollierten Bewegungen, im Laufschrift sowie bei allen Bewegungen, bei denen die Pistole im Holster eine starke Beschleunigung erfährt, ist vom Träger der Pistole die Hand schützend auf die im Holster befindliche Pistole zu halten, da die Pistole im Verhältnis zum Holster eine verhältnismäßig große spezifische Masse aufweist.



Safety notes for the handling of pistols

- When handling pistols special caution is necessary as position and direction of the pistol can be changed easily.**
- Carefully read this operation manual before handling the pistol. Only use the pistol if you have understood the manual.**
- Observe all notes regarding handling and operation. Disregarding can cause danger to life and limb.**
- Do not handle the pistol in case you have consumed alcohol, drugs or medications, or if you feel physically unwell.**
- Before handling, in case of troubles and before cleaning it has to be checked whether:
 - the pistol is unloaded (cartridge chamber free),**
 - the barrel is free of obstructions and**
 - the magazine is empty.****
- When giving or taking the pistol the slide must always be open.**
- Always treat the pistol as if it is loaded and ready to fire.**
- Never point the pistol at anyone while handling or practise. Always point in a safe direction.**
- Keep your finger off the trigger while loading, unloading, drawing or otherwise handling the pistol. Always place the trigger finger against the trigger guard.**
- The trigger may only be pulled if your sights are aligned on the target.**
- Never use force when handling, disassembling, cleaning and assembling the pistol.**
- Disassemble the pistol only as far as described in this manual.**
- Always wear eye protection when using the pistol. When firing, your eyes are endangered by ejected cartridge cases or cartridge cases bounced off walls.**
- Always wear hearing protection when using the pistol.**
- Only use factory loaded and undamaged cartridges of the correct caliber.**
- Mind that during firing the pistol's slide moves back with high velocity. Hold the pistol in such a way that your hands are away from the rearward moving slide, in order to avoid injuries.**
- Do not grasp over the muzzle and mind that the muzzle area is free when firing.**
- Store the pistol separately from ammunition and beyond the reach of unauthorized persons (especially children).**

- The proven HK45/HK45 COMPACT design ensures maximum possible safety for the shooter.

The HK45/HK45 COMPACT pistol is equipped with a drop safety in order to prevent accidental shots in case of shocks or drops. This provides an utmost possible degree of drop safety. An absolute drop safety cannot be achieved.

Extraordinary conditions as e.g. bad shocks or heavy drops may adversely affect the safety. After such events the pistol must be checked by the manufacturer.

- Heckler & Koch do not assume any liability for events due to disregarding this manual, wrong handling, negligence, improper treatment, unauthorized part exchange and other manipulations in, with or at the pistol.
- This operator's manual is included in the scope of supply of the pistol and always has to be passed on along with the pistol.

Accessories

- If you use holsters, mind that the holster must suit the pistol and not vice versa.
- The holster's pistol guide elements must be configured in such a way that an accidental actuation of the safety lever is prevented when the pistol is drawn from or inserted into the holster.
- Always check your holster, as ageing material, gun oil, body temperature or extended use of the holster may adversely affect its characteristics.
- Always secure the pistol in the holster with your hand when you have to run or in case you carry out fast and uncontrolled movements. The pistol's mass is relatively high as compared to the holster mass which may cause the pistol to drop out of the holster in such cases.

Vorbemerkung

1. Einwandfreie Funktion und lange Lebensdauer der Pistole HK45/HK45 COMPACT können nur durch ordnungsgemäße Handhabung, Bedienung und Pflege unter Beachtung der in dieser Anleitung enthaltenen Anweisungen sichergestellt werden.
2. Die Angaben "rechts", "links", "vorn" und "hinten" sind bezogen auf die Lage der Pistole in Schussrichtung gesehen.
3. Jede Beschreibung von Pistolenteilen und jede Arbeit ist im allgemeinen nur einmal aufgeführt. Je nach Umfang wird deshalb ggf. auf bereits vorhandene Beschreibung von Pistolenteilen und Arbeiten in anderen Abschnitten hingewiesen.
4. Soweit keine besonderen Einbauhinweise gegeben werden, erfolgt das Zusammensetzen in umgekehrter Reihenfolge des Zerlegens.
5. Bitte teilen Sie Änderungs- bzw. Ergänzungsvorschläge zu dieser Beschreibung der Firma Heckler & Koch GmbH mit.
6. **Verwenden Sie nur Original HK-Ersatzteile.**
Bei Verwendung anderer Teile erlischt die Gewährleistung. Bei Bestellung von Ersatzteilen geben Sie bitte Positions- und Identnummer, sowie die Benennung der erforderlichen Teile an.

Preliminary note

1. A perfect function and long life of the pistol HK45/HK45 COMPACT can only be ensured by a correct handling, operation and maintenance subject to the instructions of this manual.
2. The indications "right", "left", "at the front" and "at the back" relate to the shooter's point of view when he holds the pistol in his hands and looks at it as when firing.
3. Each description of pistol parts and each work is only specified once. Therefore, according to the extend, there is a reference to already existing descriptions of pistol parts and works in other sections.
4. Unless there are no particular assembly notes, assembly takes place in reverse order than the disassembly.
5. Please inform Heckler & Koch GmbH about all desirable modifications respectively supplementary suggestions to this manual.
6. **Use only original HK-Spare Parts.**
Otherwise the manufacturer liability will be no longer valid.
When ordering spare parts please address position and identification numbers as well as the designation.

Allgemeines

Die Pistole **HK45/HK45 COMPACT**, Kal. .45 Auto ist eine Selbstladepistole mit verriegeltem Verschlusssystem.

Das Griffstück ist aus hochwertigem, faserverstärktem Kunststoff gefertigt.

Das Magazin für die HK45 fasst 10 Patronen .45 Auto

Das Magazin für die HK45 Compact fasst

10 Patronen .45 Auto oder 8 Patronen .45 Auto.

Die ergonomisch gestaltete Außenform und die griffgünstig angebrachten Bedienelemente lassen den Schützen schnell mit der Pistole vertraut werden.

Der Magazinhalter ist beidseitig bedienbar. In das Griffstück ist eine Montageschiene zur Aufnahme von Zielgeräten integriert. Die Visierung mit Kontrastpunkten ermöglicht eine schnelle und genaue Zielerfassung.

Die Pistole **HK45/HK45 COMPACT** lässt sich zur Reinigung und Pflege ohne Werkzeug leicht in die Hauptbaugruppen zerlegen.

Austauschbare, verschieden hohe Griff Rücken ermöglichen eine perfekte Anpassung der Waffe an die Hand des Benutzers.

Das Abzugs- und Sicherungssystem kann individuell an die Kundenwünsche angepasst werden. Es sind folgende Varianten lieferbar bzw. nachträglich noch umrüstbar:

- Direkt- und Spannabzug (SA/DA), kombinierter Sicherungs-/Entspannhebel auf der linken oder rechten Griffstückseite.
- Direkt- und Spannabzug (SA/DA), nur Entspannhebel auf der linken oder rechten Griffstückseite, ohne manuelle Sicherung.
- Direkt- und Spannabzug (SA/DA), Sicherungshebel auf der linken oder rechten Griffstückseite, ohne Entspannfunktion.
- Nur Spannabzug (DAO), Sicherungshebel auf der linken oder rechten Griffstückseite, Hahn ohne Sporn (bei DAO funktionsbedingt kein Entspannen möglich).
- Nur Spannabzug (DAO), ohne Sicherungs-/Entspannhebel, Hahn ohne Sporn (bei DAO funktionsbedingt kein Entspannen möglich).

Die Abbildungen in der Beschreibung zeigen die HK45, Kaliber .45 Auto mit Direkt- und Spannabzug (SA/DA) und kombiniertem Sicherungs-/Entspannhebel links.

General

The pistol **HK45/HK45 COMPACT**, caliber .45 Auto is a selfloading pistol with locked breech system.

The grip is made of high-grade fiber-reinforced plastic.

The HK45 has a magazine capacity of
10 cartridges .45 Auto

The HK45 COMPACT has a magazine capacity of
10 cartridges .45 Auto or
8 cartridges .45 Auto

Due to the ergonomically designed outer form and the operating controls, located easily to actuate, the shooter will become familiar with the pistol soon.

The magazine release can be actuated ambidextrous. A mounting groove for fitting targeting devices is incorporated into the grip. Sighting with dots allows a quick and precise target acquisition.

The pistol **HK45/HK45 COMPACT** can be easily disassembled into the main components for cleaning and maintenance without any tool.

Optimum hand position is ensured by the ideal grip angle together with the exchangeable back straps of different heights.

The trigger and safety system can be individually adapted to the customer's requirements.

The following variants are available:

- Single Action and Double Action (SA/DA), combined safety/decocking lever on the left or on the right side of the grip.
- Single Action and Double Action (SA/DA), only decocking lever on the left or on the right side of the grip, no manual safety.
- Single Action and Double Action (SA/DA), safety lever only on the left or on the right side of the grip, without decocking function.
- Double Action only (DAO), safety lever on the left or on the right side of the grip, hammer without spur (in DAO-mode decocking function not possible).
- Double Action Only (DAO), without safety/decocking lever, hammer without spur (in DAO-mode decocking function not possible).

The illustrations in the manual show the HK45 .45 Auto with Single Action and Double Action (SA/DA) and combined safety/decocking lever on the left side of the grip.

Technische Daten

| Maße: | HK45 Compact | HK45 |
|--|---------------|----------|
| Kaliber | .45 Auto. . . | .45 Auto |
| Gesamtlänge | 184 mm . . | 204 mm |
| Rohrlänge | 99 mm . | 113,5 mm |
| Visierlinie. | 152,5 mm . | 168,5 mm |
| Drallänge | 406 mm . . | 406 mm |
| Gesamthöhe. | 140,5 mm . | 150,5 mm |
| Verschlussbreite | 29 mm . . . | 29 mm |
| Griffstückbreite, mit Sicherungshebel. | 39 mm . . . | 39 mm |

Gewichte:

| | | |
|---|---------------|-------|
| Pistole mit leerem Magazin, ca. | 810 g | 880 g |
| Magazin, leer, ca. | 90 g | 100 g |

Sonstige Daten:

| | |
|---------------------------------------|--|
| Abzugskraft Direktabzug (SA). | ca. 20 N |
| Abzugskraft Spannabzug (DA) | ca. 50 N |
| Abzugsweg Direktabzug (SA) | ca. 6 mm |
| Abzugsweg Spannabzug (DA) | ca. 12 mm |
| Magazinkapazität | 10 Patr. 8 Patr. . . . 10 Patr. |
| Visier | Offenes Balkenvisier mit Kontrastpunkten |

Technical data

| Dimensions: | HK45 Compact | HK45 |
|---|----------------|----------|
| Caliber. | .45 Auto . . . | .45 Auto |
| Total Length. | 184 mm . . | 204 mm |
| Barrel Length. | 99 mm . | 113,5 mm |
| Sight Radius. | 152,5 mm . | 168,5 mm |
| Twist Length | 380 mm . . | 406 mm |
| Total Height | 140,5 mm . | 150,5 mm |
| Width of Slide | 29 mm . . . | 29 mm |
| Width of Grip, with safety lever. | 39 mm . . . | 39 mm |

Weights:

| | | |
|---|---------------|-------|
| Pistol with empty magazine, approx. | 810 g | 880 g |
| Magazine empty, approx. | 90 g | 100 g |

Other Data:

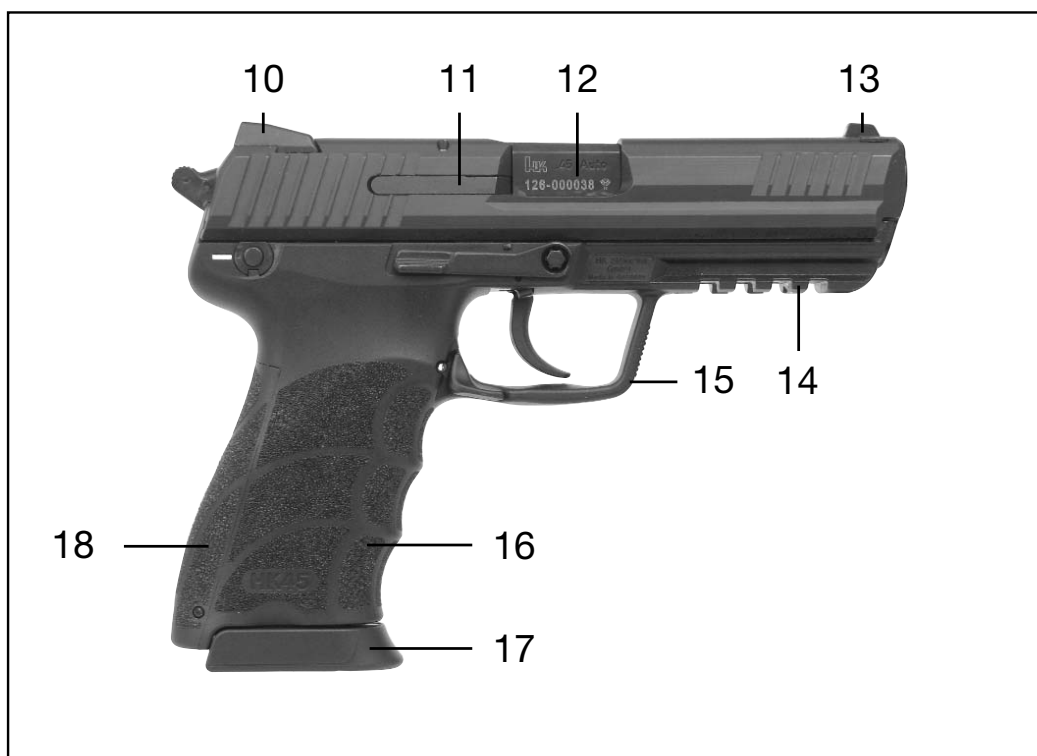
| | |
|---|--|
| Trigger Pull, Single Action | approx. 20 N |
| Trigger Pull, Double Action | approx. 50 N |
| Trigger Travel, Single Action | approx. 6 mm |
| Trigger Travel, Double Action. | approx. 12 mm |
| Magazine capacity | 10 cartr. . . . 8 cartr. . . 10 cartr. |
| Sight | Open Post Sight with dots |

Bedienelemente, Bezeichnungen



- | | |
|-----------------------------|---------------------------------------|
| 1 Verschluss | 10 Visier |
| 2 Beschusszeichen | 11 Auszieher |
| 3 Kaliberbezeichnung | 12 Rohr |
| 4 Verschlussfanghebel | 13 Korn |
| 5 Seriennummer | 14 Montageschiene für Ziel- geräte |
| 6 Hahn | 15 Abzugsbügel |
| 7 Sicherungs-/Entspannhebel | 16 Griffstück |
| 8 Magazinhalter | 17 Magazin |
| 9 Abzug | 18 Griff Rücken "M" |

Operating controls, designations



- | | |
|--------------------------|---------------------|
| 1 Slide | 10 Sight |
| 2 Proof marking | 11 Extractor |
| 3 Caliber designation | 12 Barrel |
| 4 Slide release | 13 Front sight |
| 5 Serial number | 14 Mounting grooves |
| 6 Hammer | 15 Trigger guard |
| 7 Safety/decocking lever | 16 Grip |
| 8 Magazine release | 17 Magazine |
| 9 Trigger | 18 Back strap "M" |

Baugruppenübersicht

Component overview



- 1 Verschluss, vollst.
- 2 Rohr mit Federführung, vollst.
- 3 Griffstück, vollst.
mit Verschlussfanghebel
- 4 Magazin, vollst.

- 1 Slide, compl.
- 2 Barrel with
Recoil spring guide rod, compl.
- 3 Grip, compl. with slide release
- 4 Magazine, compl.

Funktion

Function



Pistole geladen, entspannt und gesichert
Pistol loaded, decocked and put on safe

Nach dem Zünden der Patrone erhält die formschlüssig verriegelte Rohr/Verschussgruppe als Reaktion auf die Geschossbewegung einen Impuls und bewegt sich noch verriegelt gegen die Schließfederkraft nach hinten. Nach kurzem gemeinsamem Rücklauf wird das Rohr am Verriegelungsblock nach unten gezogen und entriegelt.

Der Verschluss läuft weiter zurück, zieht und wirft die Patronenhülse aus und spannt den Hahn. Die gespannte Schließfeder drückt den Verschluss wieder nach vorn. Dabei wird eine Patrone aus dem Magazin mitgenommen. Kurz vor Ende des Verschlussvorlaufes wird das Rohr wieder nach oben gedrückt und verriegelt.

After ignition of the cartridge, the pressure developed by the propellant gases forces the slide and the barrel assembly to the rear. After removing approx. 3 mm, the locking block is moved downwards and disengaged.

The slide continues rearward, the slide extracts and ejects the fired cartridge case and cocks the hammer. The compressed recoil spring pushes the slide forward taking along a cartridge from the magazine.

During the last 3 mm of forward movement the barrel is pushed upwards and locked.

Prüfungen

Prüfen vor Gebrauch

Stellen Sie sicher, dass die Pistole vor Gebrauch

- gesichert ist
- entladen ist (Patronenlager frei)
- das Rohr frei ist von Fremdkörpern.

Prüfen Sie die Pistole vor Gebrauch auf Gängigkeit und Funktion.

Prüfen nach Gebrauch

Stellen Sie sicher, dass die Pistole nach Gebrauch

- gesichert ist
- entladen ist (Patronenlager frei)
- das Rohr frei ist von Fremdkörpern,
- das Magazin leer ist.

Funktionsprüfung Verschluss mit Griffstück

- Magazin entnehmen
- Verschluss bis zum Anschlag zurückziehen. Nach Loslassen des Verschlusses muss dieses durch die Schließfeder wieder in seine vordere Stellung gebracht werden.
- Pistole entsichern und Sicherungshebel weiter nach unten drücken. Der Hahn muss sich aus der gespannten Stellung lösen und entspannen.
- Leeres Magazin einsetzen.
- Verschluss bis zum Anschlag zurückziehen. Der Verschluss muss vom Verschlussfanghebel in hinterer Stellung gehalten werden.
- Magazin entnehmen.
- Verschluss etwas zurückziehen. Nach Loslassen des Verschlusses muss ihn die Schließfeder wieder in seine vordere Stellung bringen.
- Leeres Magazin einsetzen.
- Verschluss bis zum Anschlag zurückziehen. Der Verschluss muss vom Verschlussfanghebel in hinterer Stellung gehalten werden.
- Verschlussfanghebel nach unten drücken. Die Schließfeder muss den Verschluss wieder in seine vordere Stellung bringen.

Funktionsprüfung Abzugs- und Sicherungseinrichtung

- Hahn bis zum Anschlag spannen. Der Hahn muss in hinterster Stellung gehalten werden.
- Pistole entsichern und Abzug betätigen. Der Hahn muss auslösen und nach vorne schnellen.
- Pistole sichern. Hahn bis zum Anschlag spannen. Bei gesicherter Pistole Abzug bis zum Anschlag zurückziehen. Dabei darf der Abzug den Hahn nicht auslösen.
- Pistole entsichern und mittels Entspannhebel entspannen. Hahn nach vorne drücken. Er muss vor Erreichen des Schlagbolzens durch die Fangrast gesperrt werden.
- Pistole entsichern. Abzug betätigen und gleichzeitig Hahn nach vorne drücken. Der Hahn muss frei sein und den Schlagbolzen eindrücken können.

Prüfung des Schlagbolzens auf Gängigkeit und Sicherung

- Verschluss abnehmen wie auf Seite 28 beschrieben.
- Schlagbolzensicherung ganz eindrücken, dann Schlagbolzen mittels Putzstange ganz nach vorne drücken. Der Schlagbolzenvorstand sollte 1,8-0,25 mm betragen. Schlagbolzen und Schlagbolzen-, Fallsicherung (Teileliste Pos. 11) müssen anschließend leichtgängig in ihre Ausgangslage zurückfedern. Der Schlagbolzen darf bei nicht eingedrückter Schlagbolzen-, Fallsicherung (Pos. 11) nicht in Zündposition kommen. Ist der Schlagbolzenvorstand zu gering oder der Schlagbolzen schwergängig, so muss die Schlagbolzenführung gereinigt werden.

Checking

Checking before use

Make sure that before use the pistol is

- put on safety
- unloaded (cartridge chamber free) and
- that the barrel is free of obstructions.

Check the pistol for proper condition and troublefree functioning.

Checking after usage

Make sure that after usage the pistol is

- set at safe
- unloaded (cartridge chamber free) and
- that the barrel is free of obstructions
- that the magazine is empty.

Functional tests of slide with grip

- Remove magazine.
- Retract the slide until stop. After releasing it has to be positioned in its front position by the recoil spring.
- Set safety lever at "Fire" and push safety lever further downwards. The hammer has to be released from its cocked position and decocked.
- Insert an empty magazine.
- Retract the slide until stop. The slide has to be kept in rear position.
- Remove magazine.
- Fully retract the slide. After releasing the slide the recoil spring must fully move it to its forward position.
- Insert an empty magazine.
- Retract the slide until stop. The slide has to be kept in rear position.
- Push slide release downwards. The recoil spring must fully move the slide to its forward position.

Functional tests of the trigger and the safety lever

- Cock the hammer. The hammer must stay in its cocked position.
- Set the safety lever at "Fire" and pull the trigger. The hammer has to release and snap forward.
- Set the safety lever at "Safe". Cock the hammer and pull the trigger. It must not be possible to entirely pull the trigger and the hammer has to remain cocked.
- Set the safety lever at "Fire" and uncock the hammer by pressing down the decocking lever. Push the hammer forward. It has to be locked before reaching the firing pin.
- Set the safety lever at "Fire". Pull the trigger and at the same time push the hammer forward. The hammer must be free and depress the firing pin.

Testing the smooth operation of the safety and of the firing pin

- Remove the slide as described on page 29.
- Entirely depress the firing pin safety, then push the firing pin entirely forward by means of the cleaning bar.

The firing pin protrusion should be 1,8-0,25 mm. Afterwards the firing pin and firing pin safety (Parts list, Pos. 11) must smoothly spring back into the initial position.

Tip of the firing pin should not be visible on the face of the slide when firing pin safety is not activated.

If the firing pin protrusion is too small or the firing pin is sluggish, the firing pin hole in the slide must be cleaned.

Handhabung und Bedienung

Grundsätze der Handhabung und Bedienung

Die Pistole ist immer so zu handhaben, als sei sie geladen und feuerbereit.

Verboten ist insbesondere:

- Spielerisches Handhaben der Pistole, besonders das Zielen auf Personen.
- Anwendung von Gewalt beim Hantieren, beim Zerlegen und Reinigen.
- Nach außergewöhnlichen Belastungen wie Stoß- oder Fallbeanspruchungen ist die Pistole vom Hersteller zu überprüfen.

Hinweis: Die Pistolen HK45/HK45 COMPACT .45 Auto sind für alle Munitionstypen entsprechend SAAMI und C.I.P. freigegeben.

Vorbereiten zum Schießen

- Pistole sichern.
- Rohr mit trockenem Reinigungsdocht (handelsübliches Reinigungsgerät) entölen und prüfen, ob es frei von Fremdkörpern ist.
- Verschluss und Sicherung auf Funktion prüfen.
- Magazin auf richtiges Einrasten prüfen.
- Sichtprüfung der Waffe auf Beschädigungen.

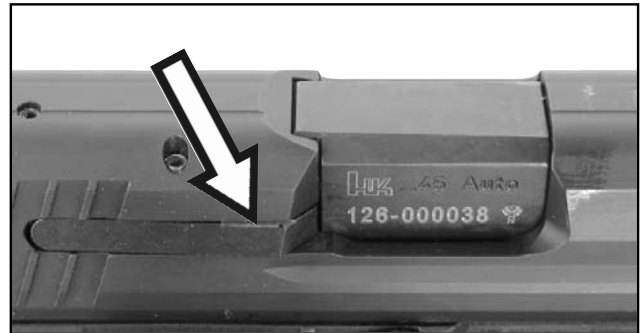
Laden

- Pistole sichern.
- Gefülltes Magazin in das Griffstück einführen, bis der Magazinhalter einrastet. Die Pistole ist teilgeladen.
- Verschluss bis zum Anschlag zurückziehen und wieder vorschnellen lassen.

Die Pistole ist geladen, gespannt und gesichert.

Patronenanzeige

Befindet sich eine Patrone im Patronenlager, so wird dies durch den mit einer roten Markierung versehenen Auszieher an der rechten Verschlussseite sichtbar und fühlbar angezeigt.



Schießen mit Direktabzug (Single Action)

Die Pistole ist geladen, gespannt und gesichert.

Hinweis: Die Pistole HK45/HK45 Compact kann wahlweise mit einem Sicherungshebel für Rechtsschützen oder für Linksschützen ausgestattet werden.

Zum Schießen

- Sicherungshebel nach unten schwenken (entsichern).
- Abzug betätigen.

Der gespannte Hahn wird freigegeben und die im Patronenlager befindliche Patrone wird durch den Schlagbolzen gezündet.

Schießen mit Spannabzug (Double Action)

Beim Schießen mit Spannabzug ist der Hahn vor dem Schießen nicht gespannt. Durch Betätigen des Abzugs wird zuerst der Hahn gespannt und anschließend ausgelöst.

Schießhaltung

Die beste und stabilste Schießhaltung beim Schießen mit Faustfeuerwaffen, mit der Aussicht auf bestmögliche Treffergebnisse, wird im beidhändigen Anschlag erzielt.



Linksschütze, beidhändiger Anschlag



Rechtsschütze, beidhändiger Anschlag

Magazin entnehmen

Der Magazinhalter ist beidseitig am Griffstück angebracht. Er kann von Rechts- und Linksschützen mit dem Zeigefinger oder mit dem Daumen betätigt werden.



Magazinhalter betätigen mit dem Zeigefinger der Schießhand



Magazinhalter betätigen mit dem Daumen der Schießhand

Handling and operation

Principles of handling and operation

Always handle the pistol as if it is loaded and ready to fire.

In particular the following is forbidden:

- playing with the pistol, especially aiming at anyone
- using force while handling, disassembling and cleaning.
- The pistol must be checked by the manufacturer in case it has been subjected to extraordinary conditions like e. g. shocks or heavy drops.

Note: The HK45/HK45 COMPACT self-loading pistols in caliber .45 Auto have been approved for all ammunition types according to SAAMI and C.I.P..

Preparation for firing

- Set the safety lever at "Safe".
- Remove the oil from the barrel by using a dry cleaning wick (commercial cleaning material) and check that it is free of obstructions.
- Check the pistol for proper condition and troublefree functioning.
- Check magazine for correct engagement.
- Visual inspection that the pistol is free of particular average.

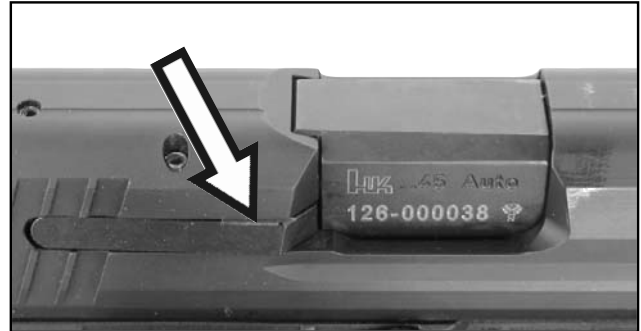
Loading

- Set the safety lever at "Safe".
- Insert the filled magazine into the grip until the magazine release is engaged. The pistol is partially loaded.
- Retract the slide until stop and release it.

The pistol is loaded, cocked and the safety lever is set at "Safe".

Loaded chamber indicator

If there is a cartridge in the chamber, it will be indicated visibly and so it can be felt, by a red mark on the extractor on the right side of the slide.



Firing in Single Action mode

The pistol is loaded, cocked and the safety lever is set at "Safe".

Note: The HK45/HK45 COMPACT can be equipped optionally with a safety lever for right-handed shooters or left-handed shooters.

For firing

- Press the safety lever downward (disengaging).
- Pull the trigger. The cocked hammer is released and the cartridge in the chamber is ignited by the firing pin.

Firing in Double Action mode

During firing with the Double Action trigger, the hammer is not cocked at first before firing. By pulling the trigger, the hammer is first cocked and then released.

Firing position

The best and steadiest firing position for use of a handgun and the one promising the best scores is the two-handed stance.



Left-handed shooter, two-handed stance



Right-handed shooter, two-handed stance

Removal of magazine

The magazine release is arranged on both sides of the grip.

Both right- and left-handed shooters may operate it using their index fingers or thumbs.



Operation of magazine release using the index finger of the firing hand



Operation of magazine release using the thumb of the firing hand

Entspannen

(Ausführungen mit Sicherungs-/Entspannhebel oder nur Entspannhebel)

Nach dem Durchladen oder nach Abgabe eines Schusses bleibt der Hahn in gespannter Stellung.

Zum Entspannen

- Sicherungs-/Entspannhebel über die Stellung "F" = Feuer weiter nach unten drücken, bis sich der Hahn entspannt (Bild-Entspannen). Dabei wird der Hahn von der Fangrast gesperrt und kann den Schlagbolzen nicht berühren.

Zusätzlich ist eine automatische Schlagbolzen-, Fallsicherung (Teileliste Pos. 11) eingebaut, die ein ungewolltes Zünden verhindert.

Schießen mit Spannabzug (Double Action)

Beim Schießen mit Spannabzug ist der Hahn vor dem Schießen nicht gespannt. Durch Betätigen des Abzugs wird zuerst der Hahn gespannt und anschließend ausgelöst.

Erneutes Laden bei leergeschossenem Magazin

Nach Abgabe des letzten Schusses bleibt der Verschluss durch den Verschlussfanghebel in hinterer Stellung gehalten. Beim Laden und Magazinwechsel ist die Pistole stets zu sichern.

Zum Laden

- Magazinhalter nach unten drücken und leeres Magazin entnehmen.

- Gefülltes Magazin einführen, bis der Magazinhalter einrastet.

- Verschlussfanghebel nach unten drücken (Bild rechts)

oder

- Verschluss etwas zurückziehen und loslassen.

Der Verschluss wird freigegeben und schnellt durch die Kraft der Schließfeder nach vorne. Dabei wird die nächste Patrone zugeführt.

Die Pistole ist geladen und gespannt.



Entspannen

Decocking

Decocking

(versions with safety/decocking lever or decocking lever only)

After working the slide or firing the last shot the hammer remains cocked.

For decocking

- press the safety/decocking lever downward via the position "F"= fire until the hammer is decocked (figure - Decocking). By this the hammer is caught by the catch and may not touch the firing pin.

Additionally an automatic firing pin safety (Parts list, Pos. 11) is built in to avoid an unintended ignition.

Firing in double action mode

When firing in DA-mode the hammer is uncocked before firing.

By pulling the trigger the hammer will be cocked and then released.

Reloading when magazine is empty

After firing the last shot the slide remains in the rear position by means of the slide release. The safety lever always must be set at "Safe" for loading and changing the magazine.

For loading

- Press the magazine release lever downward and remove the empty magazine.

- Insert the filled magazine until the magazine is engaged.

- Press the slide release downward (figure below)

or

- slightly retract the slide and release it.

The slide is released and snaps forward by the recoil spring. By this the next cartridge is fed.

The pistol is loaded and cocked.



Verschlussfanghebel nach unten drücken

Press slide release downward

Entladen der Pistole

- Pistole sichern.
- Magazinhalter nach unten drücken und Magazin entnehmen.
- Verschluss bis zum Anschlag nach hinten ziehen und Verschlussfanghebel nach oben drücken.
- Überzeugen, dass sich keine Patrone mehr im Patronenlager befindet.
- Verschluss durch Niederdrücken des Verschlussfanghebels oder durch Zurückziehen freigeben und vorschnellen lassen.

Füllen und Entleeren des Magazins

Zum Füllen des Magazins

- Magazin umfassen und
- Patronen mit dem Patronenboden voraus **unter** die Magazinlippen einführen.

Zum Entleeren Patronen nach vorne schieben und auffangen.

Unloading the pistol

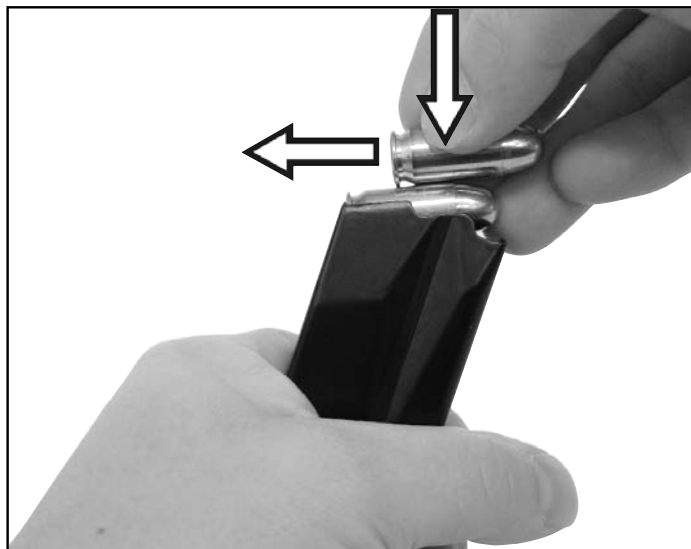
- Set the safety lever at "Safe".
- Press the magazine release lever downward and remove the magazine.
- Retract the slide until stop and press the slide release upward.
- Make sure that there is no cartridge left in the chamber.
- Release the slide by pressing down the slide release or by retracting it and snap forward.

Filling and emptying the magazine

For filling the magazine

- hold the magazine in one hand and
- insert the cartridges with the base of the cartridge ahead **under** the magazine lips.

For unloading the cartridges must be pushed to the front and collected.



Magazin füllen

Filling of the magazine

Hinweis:

Das Magazin der HK45 fasst 10 Patronen Kal. .45 Auto

Das Magazin der HK45 Compact fasst 10 Patronen Kal. .45 Auto oder 8 Patronen Kal. .45 Auto .

Beschädigte, verbeulte oder verschmutzte Patronen dürfen nicht in das Magazin eingefüllt werden.

Note:

The magazine of HK45 contains 10 cartridges caliber .45 Auto

The magazine of HK45 Compact contains 10 cartridges caliber .45 Auto or 8 cartridges caliber .45 Auto.

Damaged, battered or dirty cartridges may not be filled into the magazine.

Pflege

Pflegemittel und Geräte

Zum Reinigen und Pflegen der Pistole ist zu verwenden:

- handelsübliches Waffenreinigungsgerät für Kal. .45 Auto,
- Reinigungsdochte und Putzlappen,
- chlor- und säurefreie Reinigungs- und Konservierungsmittel.

Reinigen Sie nicht mit

- Metallgegenständen,
- Kunststoffen, z. B. Nylon, Perlon o. ä.,
- Wasser.

Pflegearbeiten

Hinweis: Regelmäßige Reinigung und Pflege sowie Inspektion erhalten die Funktionssicherheit der Pistole und erhöhen die Lebensdauer.

Normalreinigung

Die Normalreinigung ist nach jedem Schießen durchzuführen.

- Pistole sichern und prüfen, ob das Patronenlager frei ist.
- Pistole zerlegen wie auf Seite 28 beschrieben.
- Sichtprüfung der Baugruppen auf Beschädigungen.
- Verschmutzte Teile und Flächen an Griffstück und Verschluss mit Reinigungsbürste und Putzlappen reinigen und anschließend leicht einölen.
- Rohr mit ölgetränkter Reinigungsbürste mehrfach durchziehen, danach mit sauberen Reinigungsdochten durchziehen und anschließend innen und außen leicht einölen.
- Magazinlippen und Zubringer reinigen und leicht einölen.
- Pistole wieder zusammensetzen wie auf Seite 30 beschrieben.
- Nach dem Reinigen und Zusammensetzen Pistole auf Gängigkeit und einwandfreie Funktion prüfen.

Hauptreinigung

Die Hauptreinigung sollte nach ca. 1000 Schuss oder einmal pro Jahr durchgeführt werden.

- Normalreinigung durchführen.

Zusätzlich

- Magazin zerlegen und Magazingehäuse innen sowie Außenflächen des Zubringers reinigen und leicht einölen.
Zum Zerlegen des Magazins Einsatz im Magazinboden eindrücken, Magazinboden nach vorne abziehen und Magazinteile entnehmen.
- Schlagbolzen auf Gängigkeit prüfen und ggf. Schlagbolzenführung reinigen.
- Pistole und Magazin wieder zusammensetzen.
- Nach dem Reinigen und Zusammensetzen Pistole auf Gängigkeit und einwandfreie Funktion prüfen.

Cleaning and Maintenance

Cleaning materials and kits

For cleaning and maintenance of the pistol the following is necessary:

- commercial weapon cleaning kit for caliber .45 Auto,
- cleaning rods, wicks and rags,
- cleaning solvent and conserving agents without chlorine or acids.

Do not clean with

- objects made of metal,
- plastics, e.g. Nylon, Perlon or something similar,
- water.

Cleaning work

Note: A regular checking, cleaning and maintenance keeps the functional safety of the pistol and increases the service life.

Normal cleaning

The normal cleaning should be performed after each firing.

- Set the pistol at safe and make sure that it is unloaded (no cartridge in the chamber).
- Disassemble the pistol as described on page 29.
- Visual inspection that the pistol is free of particular average.
- Clean fouled parts and surfaces on the grip and the slide with a cleaning brush and rags and then lubricate them lightly.
- Moisten a cleaning brush with oil and repeatedly pass it through the barrel, then pass pure cleaning wicks through and subsequently lubricate the exterior and interior of the barrel.
- Clean the magazine lips and follower and slightly lubricate them.
- Reassemble the pistol as described on page 31.
- After cleaning and assembly check the pistol for proper condition and troublefree functioning.

Major cleaning

The major cleaning should be performed after approx. 1000 rounds or once every twelve months.

- Perform the normal cleaning.

Additionally

- Disassemble the magazine. For disassembling press magazine locking plate down through the hole of the magazine floor plate and push magazine floor plate forward with your thumb. Remove magazine components.

Clean and lubricate slightly the magazine housing inside and the external surfaces of the follower.

- Check the firing pin for smooth operation and clean firing pin hole inside the slide (if necessary).
- Reassemble the pistol and the magazine.

After cleaning and assembly check the pistol for proper condition and troublefree functioning.

Visierung, Justierung

Die Visierung besteht aus einem Visier mit Rechteckkimme und Balkenkorn.

Sie ist mit dauerhaften Kontrastpunkten versehen und ermöglicht dem Schützen eine schnelle Zielerfassung auch unter ungünstigen Lichtverhältnissen.

Justieren nach der Seite

Die Justierung nach der Seite erfolgt durch seitliches Verschieben des Visiers und/oder des Kornes mittels leichtem Hammer und Korntreiber.

Justieren nach der Höhe

Die Justierung nach der Höhe erfolgt durch Auswechseln des Kornes mit verschiedenen Kornhöhen.

Die jeweilige Kornhöhe ist auf der Unterseite des Kornes eingraviert.

Sighting, adjustment

The sighting consists of the rear sight and the front sight.

It is equipped with durable dots and enables the shooter a fast target acquisition even under unfavourable lighting conditions.

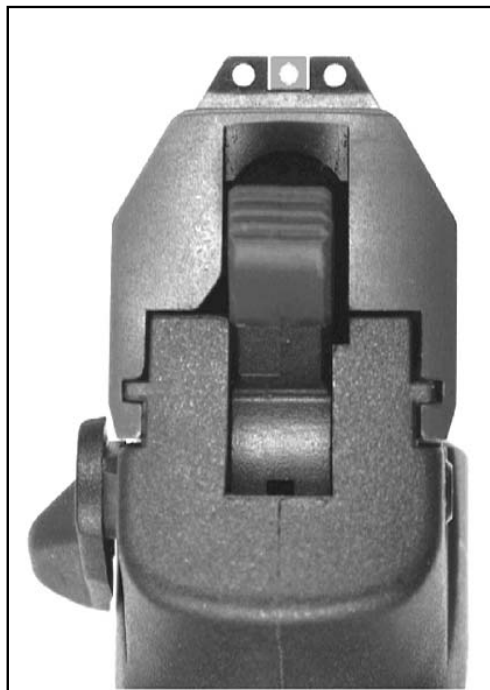
Horizontal adjustment

The horizontal adjustment takes place by shifting the rear sight and/or the front sight to the side by means of a light hammer and adjustment device sight.

Vertical adjustment

For the vertical adjustment the front sight is replaced. There are different heights of the front sight available.

The height of the front sight is indicated on the underside.



Zerlegen der Pistole

Zum Reinigen wird die Pistole in Baugruppen zerlegt.



Vor dem Zerlegen ist sicherzustellen, dass das Magazin leer und das Patronenlager frei ist.

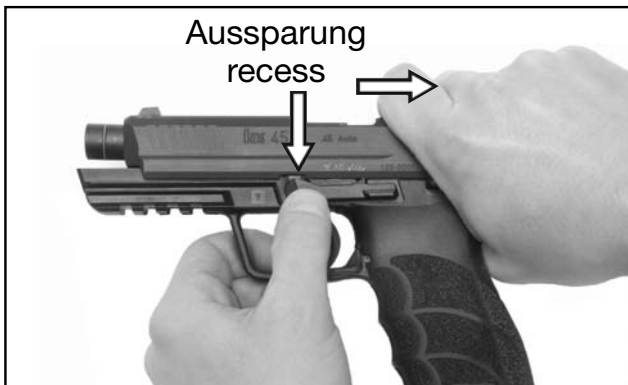
Die Pistole wird ohne Werkzeug zerlegt und zusammengesetzt. Jede Gewaltanwendung ist zu vermeiden.

Die Pistole darf nicht weiter zerlegt werden als nachfolgend beschrieben.

- Verschluss nach hinten ziehen, bis die Aussparung für den Verschlussfanghebel (links am Verschluss) mit dem vorderen Ende des Verschlussfanghebels übereinstimmt (Bild links)

- mit der anderen Hand die Achse des Verschlussfanghebels (Bild unten) von rechts andrücken und Verschlussfanghebel herausziehen.

- Verschluss nach vorne vom Griffstück abziehen (Bild rechts).



Lage Aussparung zu Verschlussfanghebel
Position of the recess of the slide release



Achse Verschlussfanghebel
Axle of the slide release

- Magazin entnehmen,
- Verschluss bis zum Anschlag nach hinten ziehen und prüfen, ob das Patronenlager frei ist,
- Verschluss wieder nach vorne gleiten lassen,
- Pistole so in die Hand nehmen, dass der Daumen die Griffstückhinterseite umfasst und die restlichen Finger auf der Verschlussoberseite liegen,

- Federführung gegen den Federdruck herausnehmen (Bild rechts).

- Rohr hinten anheben, nach vorne schieben und nach hinten entnehmen.

Disassembly of the pistol

For cleaning strip the pistol in subassemblies.



Before disassembly make sure that the magazine is empty and that the chamber is clear of any ammunition.

The pistol is disassembled and assembled without any tool. Do not use any force.

The pistol must not be disassembled further than described below.

- With the other hand press in the axle of the slide release from the right and pull out the slide release to the left.

- Remove the slide by sliding it forward off the grip (figure left).

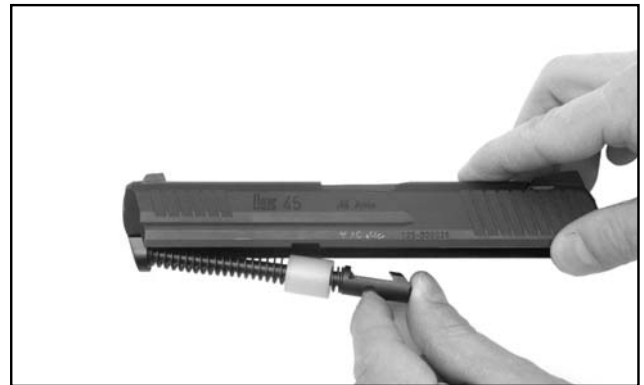
- Remove the recoil spring guide rod downward against the spring tension (figure down).

- Slightly lift the barrel up at the back, push it forwards and remove it backward.



Verschluss abziehen

Remove the slide



Federführung herausnehmen

Remove the recoil spring guide rod

- Remove the magazine,
- retract the slide until stop and check that the chamber is free of any ammunition.
- Then let the slide pass forward again,
- hold the pistol so that the thumb grasps the rear side of the grip and the remaining fingers lay on the upper side of the slide,
- retract the slide backward until the recess for the slide release on the left side of the slide aligns with the front end of the slide release (figure left).

Zusammensetzen der Pistole

- Rohr in den Verschluss einlegen und nach hinten schieben, bis es mit dem Verschluss verriegelt.

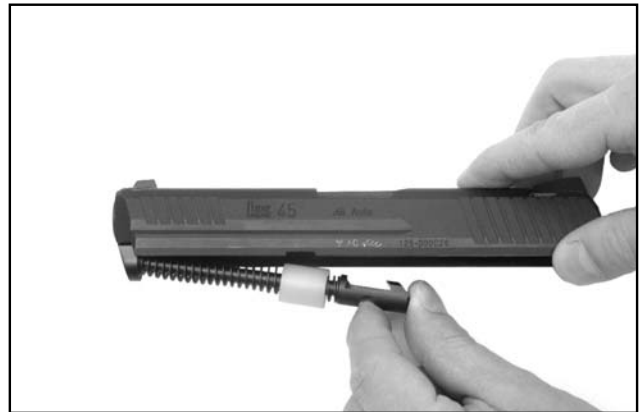
- Federführung in den Verschluss unter das Rohr einsetzen.

Dabei das vordere Ende der Federführung gegen den Druck der Schließfeder durch die Bohrung an der Vorderseite des Verschlusses schieben.

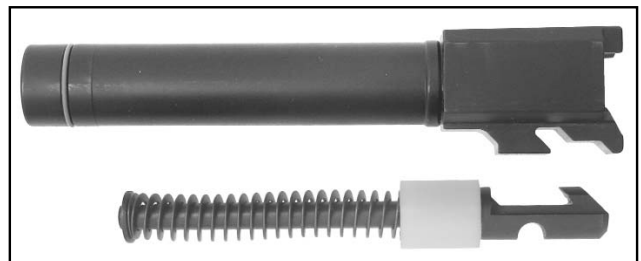
- Federführung an der Vorderseite der Steuernase des Rohrs abstützen (Bild - Lage Federführung - Rohr).

- Griffstück von hinten in die Führungsnuten des Verschlusses schieben (siehe Bild), bis die Aussparung für den Verschlussfanghebel mit der Achsenbohrung übereinstimmt.

- Verschlussfanghebel von der linken Griffstückseite her eindrücken.



Federführung einlegen



Lage Federführung - Rohr



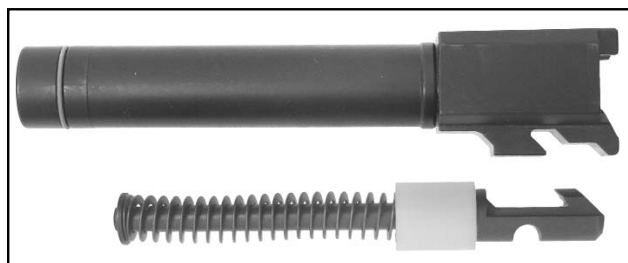
Griffstück einschieben

Assembly of the pistol

- Insert the barrel into the slide and press backwards until it locks with the slide.
- Insert the recoil spring guide rod into the slide below the barrel (see figure). By this pressing the front end of the recoil spring guide against the pressure of the recoil spring through the hole provided in the front of the slide.
- Support the front of the shelf of the barrel (position of the recoil spring guide rod see figure).
- Insert the grip from the rear into the guiding grooves of the slide (Figure position recoil spring guide rod - barrel) until the recess for the slide release aligns with the hole in the axle.
- Depress the slide release from the left side of the grip.



Insert the recoil spring guide rod



Position recoil spring guide rod - barrel



Press in the grip

Störungen und Fehler, Ursachen, Beseitigung

Bei auftretenden Störungen ist die Pistole sofort zu sichern und solange als geladen zu betrachten, bis der tatsächliche Zustand festgestellt ist.

Bei der Beseitigung von Störungen sind die Sicherheitsmaßnahmen dieser Beschreibung zu beachten.

| Störung, Fehler | Ursache | Beseitigung |
|---|--|--|
| Patrone wird nicht gezündet. | Munitionsfehler (Versager). Schlagbolzen schwergängig. Schlagbolzen beschädigt oder gebrochen. Hahnfeder defekt. | Zur Sicherheit Pistole ca. 30 sec. im Ziel halten. Dann entladen und prüfen, ob Rohr frei ist. Nicht abgefeuerte Patrone an Händler/Hersteller zurückgeben. Schlagbolzenführung reinigen. Schlagbolzen auswechseln. Pistole zur Reparatur abgeben. |
| Verschluss hat nach dem Schuss nicht geöffnet. | Hülse klemmt im Patronenlager, weil sie deformiert oder das Patronenlager verschmutzt ist. | Entladen, dabei Verschluss zurückziehen, damit Hülse ausgezogen wird; ggf. Patronenlager reinigen. |
| Hülse wird nicht ausgeworfen. | Verschlussrücklauf zu gering. Falsche Munitionslaborierung. Auszieher, Auszieherfeder oder Auswerfer beschädigt. | Entladen, dabei Verschluss zurückziehen und Hülse entfernen. Gängigkeit prüfen und ggf. Patronenlager reinigen. Andere Munition verwenden. Pistole zur Reparatur abgeben. |
| Patrone wird nicht eingeführt. | Patronenlager verschmutzt. Patrone deformiert. Schließfeder defekt . | Entladen und reinigen. Patrone auswechseln. Schließfeder auswechseln. |
| Patrone wird nicht zugeführt. | Magazinfeder defekt. Magazin oder Magazinlippen beschädigt. | Magazinfeder auswechseln. Magazin auswechseln. |
| Verschluss bleibt nach dem letzten Schuss nicht geöffnet. | Magazinfeder defekt. Verschlussrücklauf zu gering. Verschlussfanghebel beschädigt. Falsche Munitionslaborierung. Formfeder für Verschlussfanghebel defekt. | Magazinfeder auswechseln. Gängigkeit prüfen und ggf. Patronenlager reinigen. Verschlussfanghebel auswechseln. Andere Munition verwenden. Pistole zur Reparatur abgeben. |
| Trefferlage nach der Seite verändert. | Korn oder Visier verschoben. | Neu justieren. |
| Trefferlage hat sich nach der Höhe verändert. | Korn oder Visier beschädigt. Andere Munitionssorte. | Auswechseln und neu justieren. Munition wechseln oder neu justieren. |

Trouble shooting chart

If troubles occur the pistol's safety lever must be immediately set at "Safe" and the pistol must be treated as loaded until the

trouble has been found out and cleared. When eliminating troubles the safety measures of this manual must be observed.

| Trouble, error | Cause | Elimination |
|---|---|---|
| Cartridge is not ignited. | Ammunition malfunction (failure). Sluggish firing pin. Damaged or broken firing pin. Defective hammer spring. | For safety reasons point the pistol at the safe area. Then unload the pistol and mind that no cartridge is left inside the chamber. Return the defective cartridges to the dealer/manufacturer. Clean the firing pin hole inside the slide. Replace the firing pin. Return the pistol for repair. |
| Slide did not open after the shot. | Cartridge jams in the chamber because it is deformed or the chamber is fouled. | Unload the pistol. Pull back the slide so that the cartridge is extracted; clean the cartridge chamber if necessary. |
| Cartridge will not be ejected. | Insufficient slide recoil. Badly loaded ammunition. Damaged extractor, extractor spring or ejector. | Unload the pistol. Pull back the slide and remove the cartridge. Check for smooth operation and clean the cartridge chamber if necessary. Use another ammunition. Return the pistol for repair. |
| Cartridge is not chambered. | Fouled cartridge chamber. Battered cartridge. Defective recoil spring. | Unload the pistol and clean the chamber. Replace the cartridge. Replace the recoil spring. |
| Cartridge is not fed. | Defective magazine spring. Damaged magazine or magazine lips. | Replace the magazine spring. Replace the magazine. |
| Slide does not stay open after the last round has been fired. | Magazine spring is defective. Insufficient slide recoil. Damaged slide release lever. Defective shaped spring for the slide release. Badly loaded ammunition. | Replace the magazine spring. Check for smooth operation and clean the cartridge chamber if necessary. Replace the slide release. Return the pistol for repair. Use another ammunition. |
| Point of impact pattern moves laterally. | Displaced front sight or rear sight. | Readjust. |
| Point of impact pattern moves laterally. | Damaged front sight or rear sight. Change of type of ammunition. | Replace and readjust. Change the ammunition or readjust. |

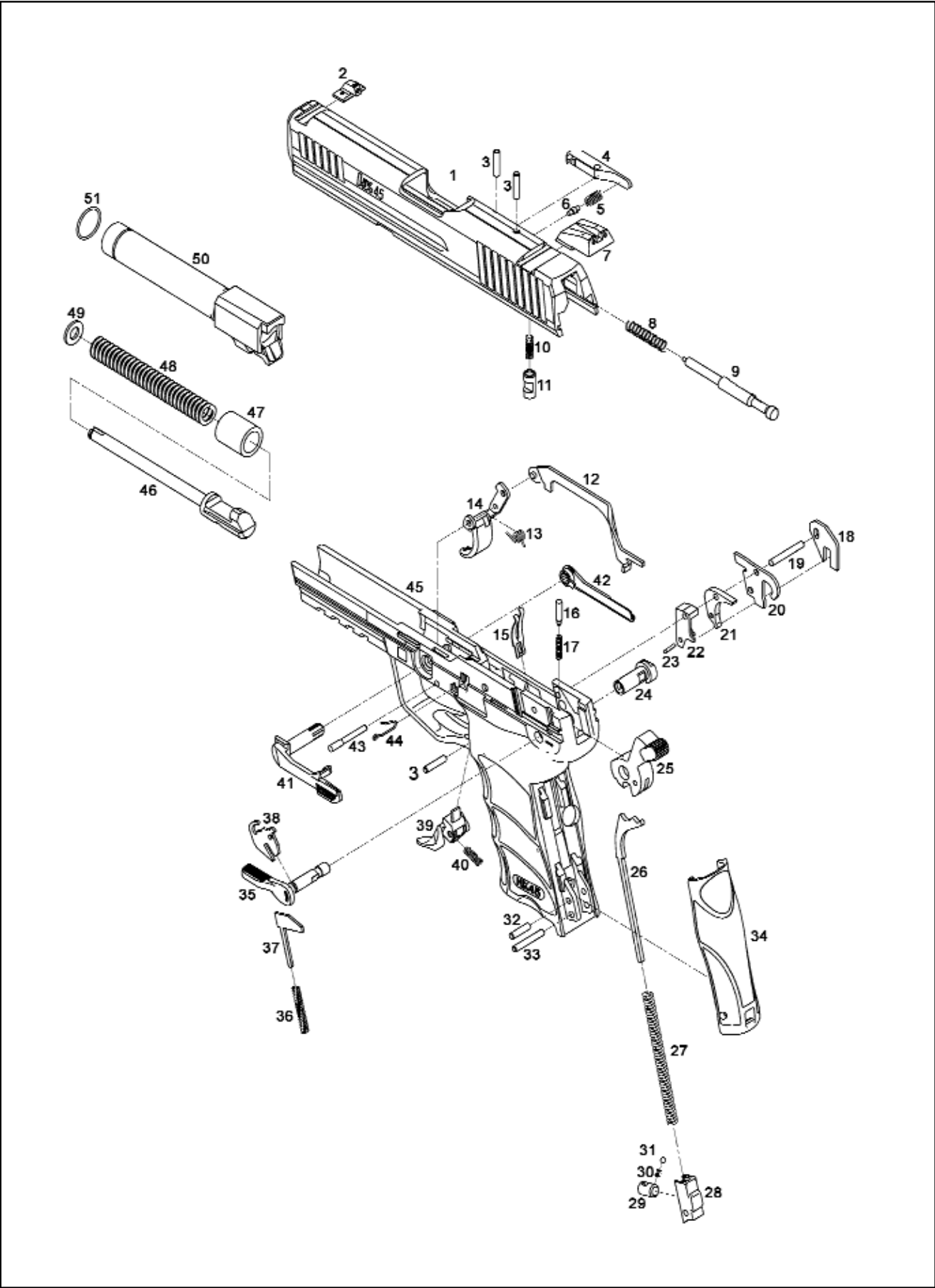
Teileliste

| Pos. | Benennung | Ident-Nr. |
|------|----------------------------------|-----------|
| — | Verschluss, vollst. (1-11) | 227709 |
| 1 | Verschluss | 233313 |
| 2 | Korn, vollst. (5,9 mm) | 227711 |
| 2.1 | Korn, vollst. (6,1 mm) | 234327 |
| 2.2 | Korn, vollst. (6,3 mm) | 234328 |
| 2.3 | Korn, vollst. (6,5 mm) | 234329 |
| 2.4 | Korn, vollst. (6,7 mm) | 234386 |
| 2.5 | Korn, vollst. (6,9 mm) | 234387 |
| 3 | Spannstift (3x) | 988891 |
| 4 | Auszieher | 218316 |
| 5 | Druckfeder | 218315 |
| 6 | Bolzen | 209294 |
| 7 | Visier, vollst. | 234323 |
| 8 | Schlagbolzenfeder | 214190 |
| 9 | Schlagbolzen | 233370 |
| 10 | Druckfeder | 209296 |
| 11 | Fallsicherung | 209313 |
| — | Griffstück, vollst. (12-45) | 234660 |
| 12 | Abzugsstange | 215924 |
| 13 | Schenkelfeder | 214164 |
| 14 | Abzug | 234458 |
| 15 | Blattfeder | 214167 |
| 16 | Bolzen | 214165 |
| 17 | Druckfeder | 214166 |
| 18 | Platte | 214840 |
| 19 | Zylinderstift | 214101 |
| 20 | Steuerklinke | 214817 |
| 21 | Fangklinke | 219442 |
| — | Klinke, vollst. (22/23) | 229882 |
| 22 | Klinke | 229883 |
| 23 | Spannstift | 982785 |
| 24 | Hülse | 214774 |
| 25 | Hahn | 218570 |
| 26 | Stange | 214819 |
| 27 | Druckfeder | 214300 |
| — | Einsatz Gunlock, vollst. (28-31) | 234664 |
| 28 | Einsatz Gunlock | 234665 |
| 29 | Sicherung | 207191 |
| 30 | Druckfeder | 985934 |
| 31 | Kugel | 929134 |
| 32 | Zylinderstift | 970074 |
| 33 | Spannstift | 978170 |
| 34 | Griffriicken "S" | 234662 |
| | Griffriicken "M" | 234663 |
| 35 | Sicherungshebel | 234339 |
| 36 | Druckfeder | 214104 |
| 37 | Schieber | 214105 |
| 38 | Rastplatte | 234465 |
| 39 | Magazinhalter | 234296 |
| 40 | Druckfeder | 215929 |
| 41 | Verschlussfanghebel | 234337 |
| 42 | Verschlussfanghebel, rechts | 209268 |
| 43 | Abzugsachse | 214154 |
| 44 | Formfeder | 214171 |
| 45 | Griffstück | 234661 |
| — | Federführung, vollst. (46-49) | 233314 |
| 46 | Federführung | 233315 |
| 47 | Hülse | 233371 |
| 48 | Schließfeder | 234250 |
| 49 | Stützscheibe | 215831 |
| 50 | Rohr | 233319 |
| 51 | O-Ring | 986429 |
| — | Steckschlüssel | 227539 |

Parts list

| Pos. | Designation | Ident-No. |
|------|--|-----------|
| — | Slide, compl. (1-11) | 227709 |
| 1 | Slide | 233313 |
| 2 | Front sight, compl. (5,9 mm) | 227711 |
| 2.1 | Front sight, compl. (6,1 mm) | 234327 |
| 2.2 | Front sight, compl. (6,3 mm) | 234328 |
| 2.3 | Front sight, compl. (6,5 mm) | 234329 |
| 2.4 | Front sight, compl. (6,7 mm) | 234386 |
| 2.5 | Front sight, compl. (6,9 mm) | 234387 |
| 3 | Roll pin (3x) | 988891 |
| 4 | Extractor | 218316 |
| 5 | Extractor spring | 218315 |
| 6 | Rubber plug | 209294 |
| 7 | Rear sight, compl. | 234323 |
| 8 | Firing pin spring | 214190 |
| 9 | Firing pin | 233370 |
| 10 | Firing pin block spring | 209296 |
| 11 | Firing pin block | 209313 |
| — | Grip, compl. (12-45) | 234660 |
| 12 | Trigger bar | 215924 |
| 13 | Trigger rebound spring | 214164 |
| 14 | Trigger | 234458 |
| 15 | Flat spring | 214167 |
| 16 | Trigger bar bolt | 214165 |
| 17 | Trigger bar spring | 214166 |
| 18 | Plate | 214840 |
| 19 | Cylindrical pin | 214101 |
| 20 | Control latch | 214817 |
| 21 | Catch | 219442 |
| — | Latch, compl. (22/23) | 229882 |
| 22 | Latch | 229883 |
| 23 | Roll pin | 982785 |
| 24 | Hammer axle | 214774 |
| 25 | Hammer | 218570 |
| 26 | Hammer strut | 214819 |
| 27 | Hammer spring | 214300 |
| — | Gunlock, compl. (28-31) | 234664 |
| 28 | Gunlock | 234665 |
| 29 | Safety | 207191 |
| 30 | Compression spring | 985934 |
| 31 | Ball | 929134 |
| 32 | Cylindrical pin | 970074 |
| 33 | Clamping pin | 978170 |
| 34 | Back strap "S" | 234662 |
| | Back strap "M" | 234663 |
| 35 | Safety lever | 234339 |
| 36 | Compression spring | 214104 |
| 37 | Slide plate | 214105 |
| 38 | Detent plate | 234465 |
| 39 | Magazine release | 234296 |
| 40 | Magazine release spring | 215929 |
| 41 | Slide release | 234337 |
| 42 | Slide release, right | 209268 |
| 43 | Trigger axle | 214154 |
| 44 | Shaped spring | 214171 |
| 45 | Grip | 234661 |
| — | Recoil spring guide rod, compl. (46-49) | 233314 |
| 46 | Recoil spring guide rod | 215828 |
| 47 | Sleeve | 233371 |
| 48 | Recoil spring | 234250 |
| 49 | Recoil spring retainer | 215831 |
| 50 | Barrel | 233319 |
| 51 | O-ring | 986429 |
| — | Key for gunlock | 227539 |

HK45 .45 Auto



Teileliste HK45 Compact

Ersatzteile HK45 Compact

| | | |
|----|---|--------|
| — | Magazin, vollst. (8 Patr.) | 234269 |
| | (nicht abgebildet) | |
| 52 | Magazingehäuse | 215934 |
| 53 | Zubringer | 215938 |
| 54 | Magazinfeder | 214212 |
| 55 | Bodenplatte | 234150 |
| 56 | Einsatz | 215937 |
| — | Magazin, vollst. (10 Patr.) | 234268 |
| | (nicht abgebildet) | |
| 52 | Magazingehäuse | 233317 |
| 53 | Zubringer | 215938 |
| 54 | Magazinfeder | 234155 |
| 55 | Bodenplatte | 234151 |
| 56 | Einsatz | 215937 |
| — | Verschluss, vollst. (1-11) | 234017 |
| 1 | Verschluss | 234018 |
| 8 | Schlagbolzenfeder | 215822 |
| 9 | Schlagbolzen | 215928 |
| — | Griffstück, vollst. (12-45) | 234015 |
| 14 | Abzug | 215816 |
| 26 | Stange | 234459 |
| 27 | Druckfeder | 234479 |
| 34 | Griffrücken "S" | 234021 |
| | Griffrücken "M" | 234022 |
| 39 | Magazinhalter | 234270 |
| 45 | Griffstück | 234016 |
| — | Federführung, vollst. (46-49) | 215930 |
| 46 | Federführung | 215931 |
| 47 | Hülse | 215932 |
| 48 | Schließfeder | 215830 |
| 50 | Rohr | 234019 |

Parts list HK45 Compact

Spare parts HK45 Compact

| | | |
|----|--|--------|
| — | Magazine, compl. (8 rds.) | 234269 |
| | (not illustrated) | |
| 52 | Magazine housing | 215934 |
| 53 | Follower | 215938 |
| 54 | Magazine spring | 214212 |
| 55 | Floor plate | 234150 |
| 56 | Insert | 215937 |
| — | Magazine, compl. (10 rds.) | 234268 |
| | (not illustrated) | |
| 52 | Magazine housing | 233317 |
| 53 | Follower | 215938 |
| 54 | Magazine spring | 234155 |
| 55 | Floor plate | 234151 |
| 56 | Insert | 215937 |
| — | Slide, compl. (1-11) | 234017 |
| 1 | Slide | 234018 |
| 8 | Firing pin spring | 215822 |
| 9 | Firing pin | 215928 |
| — | Grip, compl. (12-45) | 234015 |
| 14 | Trigger | 215816 |
| 26 | Hammer strut | 234459 |
| 27 | Hammer spring | 234479 |
| 34 | Back strap "S" | 234021 |
| | Back strap "M" | 234022 |
| 39 | Magazine release | 234270 |
| 45 | Grip | 234016 |
| — | Recoil spring guide rod, compl. (46-49) | 215930 |
| 46 | Recoil spring guide rod | 215931 |
| 47 | Sleeve | 215932 |
| 48 | Recoil spring | 215830 |
| 50 | Barrel | 234019 |



HK Sidearms GmbH
Heckler & Koch Str. 1
D-78727 Oberndorf/N.

Telephone: +49 (0) 74 23/79-0

Fax: +49 (0) 74 23/79-2350

E-mail: TD@heckler-koch-de.com

<http://www.heckler-koch.com>

© Copyright 2013

Subject to modifications

Änderungen vorbehalten

Ident-No. 968 047

HK 1a - 0413 / InJ

Printed in the Federal Republic of Germany

OD XXXX