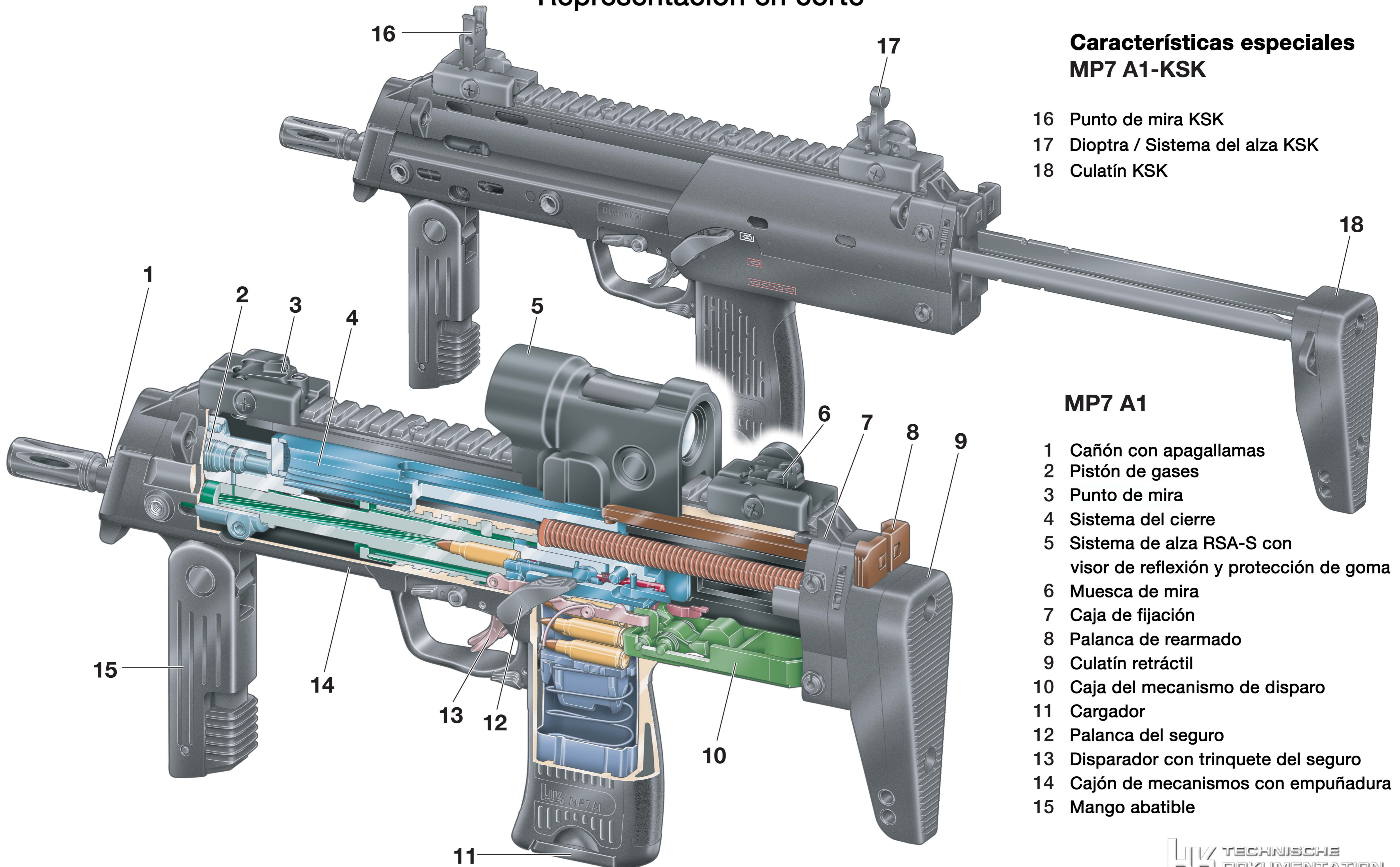


Representación en corte



Características especiales MP7 A1-KSK

- 16 Punto de mira KSK
- 17 Dioptra / Sistema del alza KSK
- 18 Culatín KSK

MP7 A1

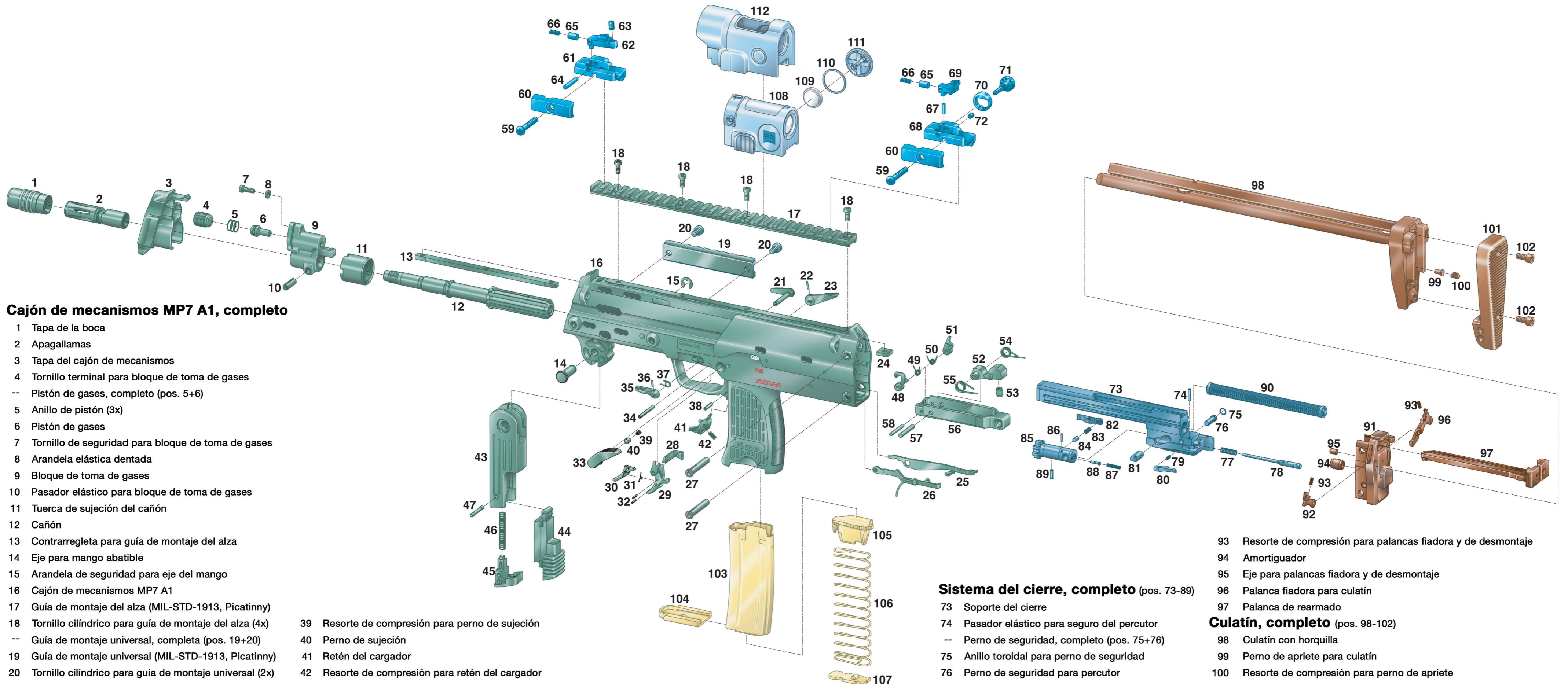
- 1 Cañón con apagallamas
- 2 Pistón de gases
- 3 Punto de mira
- 4 Sistema del cierre
- 5 Sistema de alza RSA-S con visor de reflexión y protección de goma
- 6 Muesca de mira
- 7 Caja de fijación
- 8 Palanca de rearmado
- 9 Culatín retráctil
- 10 Caja del mecanismo de disparo
- 11 Cargador
- 12 Palanca del seguro
- 13 Disparador con trinquete del seguro
- 14 Cajón de mecanismos con empuñadura
- 15 Mango abatible

Grupos de montaje



- 1 Cajón de mecanismos, completo
- 2 Culatín, completo
- 3 Sistema del cierre, completo
- 4 Cargador, completo
- 5 Sistema de alza RSA-S con visor de reflexión

Representación de despiece



Cajón de mecanismos MP7 A1, completo

- 1 Tapa de la boca
- 2 Apagallamas
- 3 Tapa del cajón de mecanismos
- 4 Tornillo terminal para bloque de toma de gases
- Pistón de gases, completo (pos. 5+6)
- 5 Anillo de pistón (3x)
- 6 Pistón de gases
- 7 Tornillo de seguridad para bloque de toma de gases
- 8 Arandela elástica dentada
- 9 Bloque de toma de gases
- 10 Pasador elástico para bloque de toma de gases
- 11 Tuerca de sujeción del cañón
- 12 Cañón
- 13 Contrarregleta para guía de montaje del alza
- 14 Eje para mango abatible
- 15 Arandela de seguridad para eje del mango
- 16 Cajón de mecanismos MP7 A1
- 17 Guía de montaje del alza (MIL-STD-1913, Picatinny)
- 18 Tornillo cilíndrico para guía de montaje del alza (4x)
- Guía de montaje universal, completa (pos. 19+20)
- 19 Guía de montaje universal (MIL-STD-1913, Picatinny)
- 20 Tornillo cilíndrico para guía de montaje universal (2x)
- 21 Palanca de retención del cierre con eje
- 22 Pasador elástico para palanca del seguro
- 23 Palanca del seguro, derecha
- 24 Contra-arandela para guía de montaje del alza
- 25 Balancín de retenida del cierre
- 26 Palanca del disparador con muelle
- 27 Pasador de sujeción para caja de fijación (2x)
- 28 Pieza intercalada para disparador
- 29 Disparador
- 30 Trinquete del seguro
- 31 Muelle con patas para trinquete del seguro
- 32 Pasador elástico para trinquete del seguro (2x)
- 33 Palanca del seguro con eje
- 34 Eje del disparador
- 35 Palanca de retención del cierre, izquierda
- 36 Pasador elástico para palanca de retención del cierre
- 37 Muelle con patas para palanca de retención del cierre
- 38 Pasador elástico para retén del cargador

- 39 Resorte de compresión para perno de sujeción
- 40 Perno de sujeción
- 41 Retén del cargador
- 42 Resorte de compresión para retén del cargador
- Mango abatible, completo (pos. 43-47)
- 43 Mango abatible
- 44 Corredera de retención
- 45 Tapa de la base del mango
- 46 Resorte de compresión para corredera de retención
- 47 Pasador de sujeción tapa de la base del mango
- Caja del mecanismo de disparo, completa (pos. 48-58)
- 48 Uña de retenida
- 49 Muelle con patas para uña de retenida
- 50 Muelle con patas para uña de tiro continuo
- 51 Uña de tiro continuo
- 52 Martillo
- 53 Amortiguador para martillo
- 54 Muelle del martillo, derecha
- 55 Muelle del martillo, izquierda
- 56 Caja del mecanismo de disparo
- 57 Eje del martillo
- 58 Eje de uñas de retenida y de tiro continuo

Punto de mira "IDZ", completo (pos. 59-66)

- 59 Tornillo de cabeza de lenteja para mordaza (2x)
- 60 Mordaza (2x)
- 61 Cuerpo de base para punto de mira
- 62 Punto de mira "IDZ"
- 63 Tornillo de ajuste de altura, punto de mira
- 64 Pasador elástico para punto de mira
- 65 Perno de apriete (2x)
- 66 Resorte de compresión (2x)
- Sistema del alza "IDZ", completo (pos. 59,60,65-72)**
- 67 Pasador elástico para el alza
- 68 Cuerpo de base para el alza
- 69 Alza "IDZ"
- 70 Anillo de protección para tornillo de ajuste lateral
- 71 Tornillo de ajuste lateral
- 72 Pieza de apriete, elástica (para tornillo de ajuste lateral)

Sistema del cierre, completo (pos. 73-89)

- 73 Soporte del cierre
- 74 Pasador elástico para seguro del percutor
- Perno de seguridad, completo (pos. 75+76)
- 75 Anillo toroidal para perno de seguridad
- 76 Perno de seguridad para percutor
- 77 Resorte del percutor
- 78 Percutor
- 79 Resorte de compresión para seguro del percutor
- 80 Seguro de percutor
- 81 Perno de guía
- Cabeza del cierre, completa (pos. 82-89)
- 82 Extractor
- 83 Muelle del extractor
- 84 Perno de goma para extractor
- 85 Cabeza del cierre
- 86 Pasador elástico para expulsor
- 87 Muelle del expulsor
- 88 Expulsor
- 89 Eje del extractor
- 90 Resorte recuperador, completo
- Caja de fijación, completa (pos. 91-97)
- 91 Caja de fijación
- 92 Palanca de desmontaje

Culatín, completo (pos. 98-102)

- 93 Resorte de compresión para palancas fiadora y de desmontaje
- 94 Amortiguador
- 95 Eje para palancas fiadora y de desmontaje
- 96 Palanca fiadora para culatín
- 97 Palanca de rearmado
- 98 Culatín con horquilla
- 99 Perno de apriete para culatín
- 100 Resorte de compresión para perno de apriete
- 101 Placa de apoyo del hombro
- 102 Tornillo de cabeza cilíndrica para culatín (2x)

Cargador, completo, 20 cartuchos (pos. 103-107)

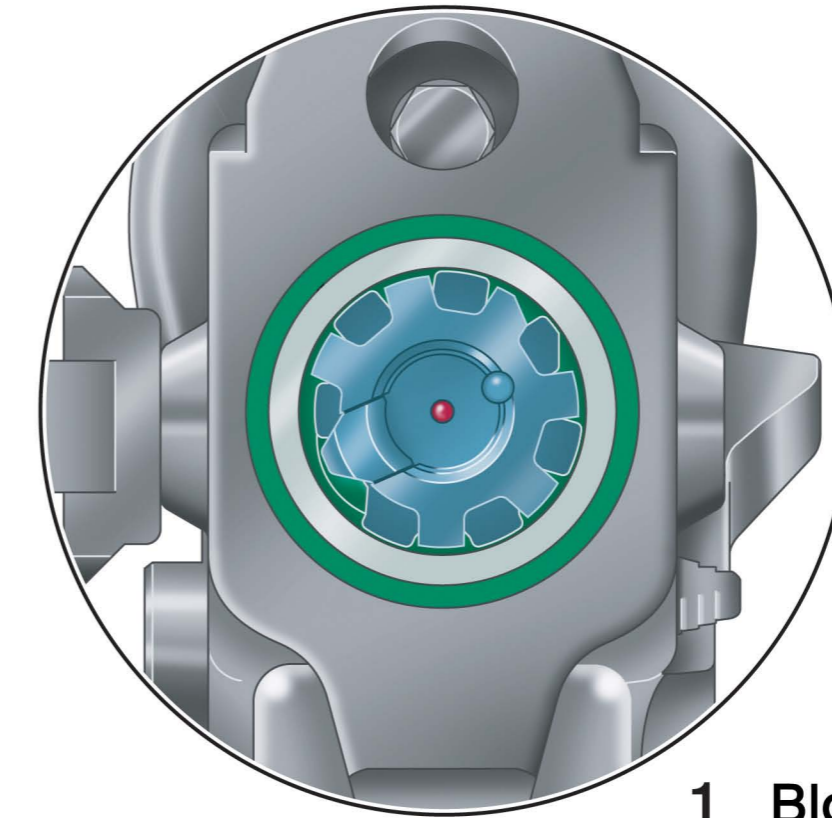
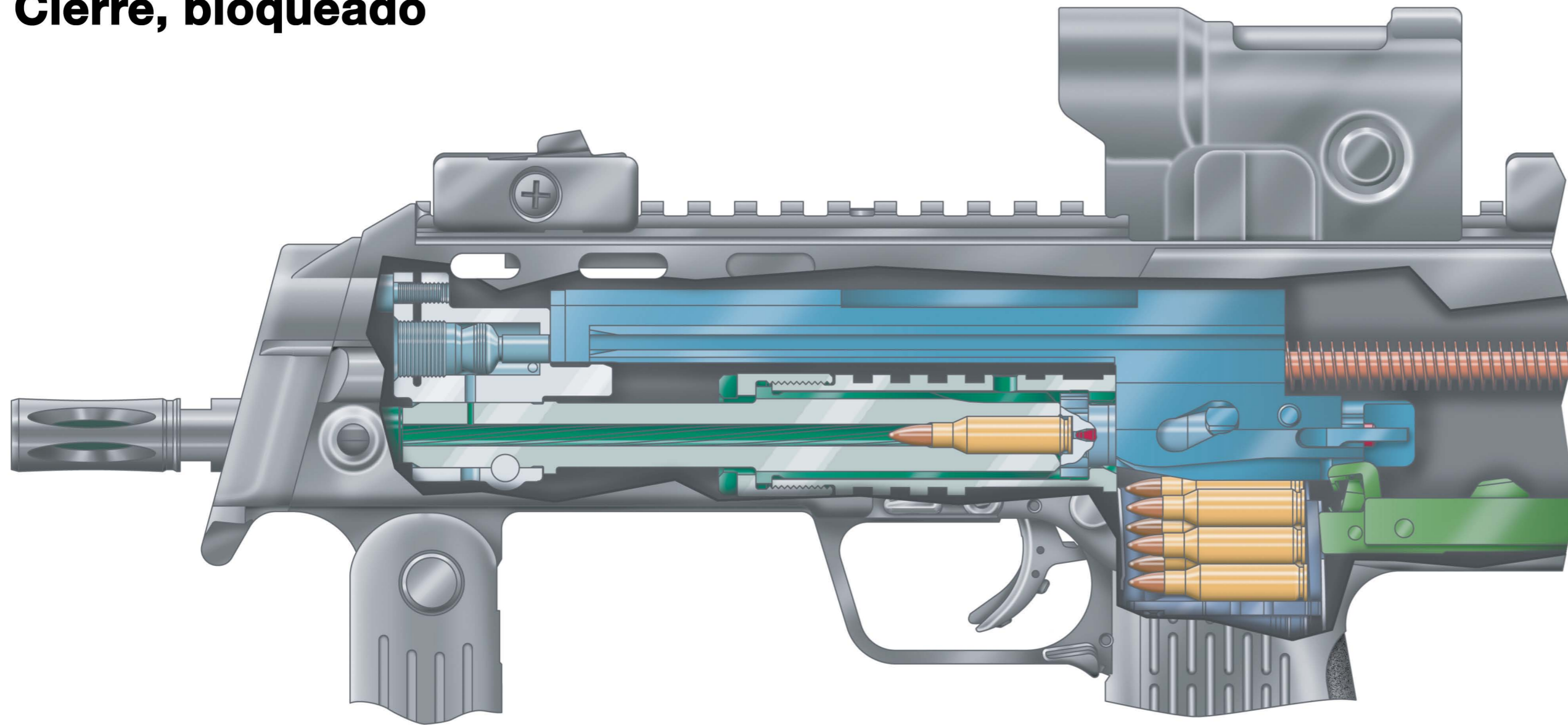
- 103 Caja del cargador
- 104 Tapa del cargador
- 105 Teja elevadora
- 106 Resorte elevador del cargador
- 107 Placa de fijación en el cargador

Sistema de alza RSA-S con visor de reflexión, completo (pos. 108-112)

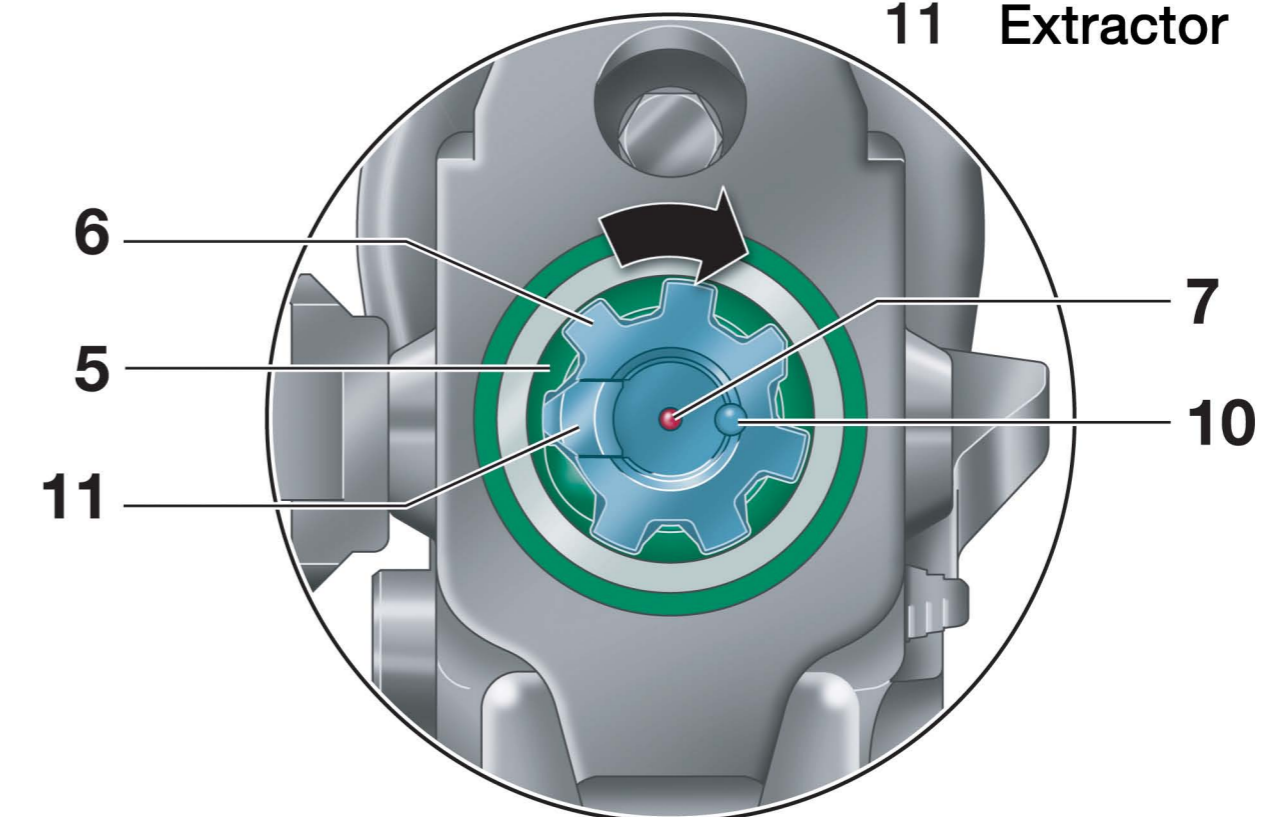
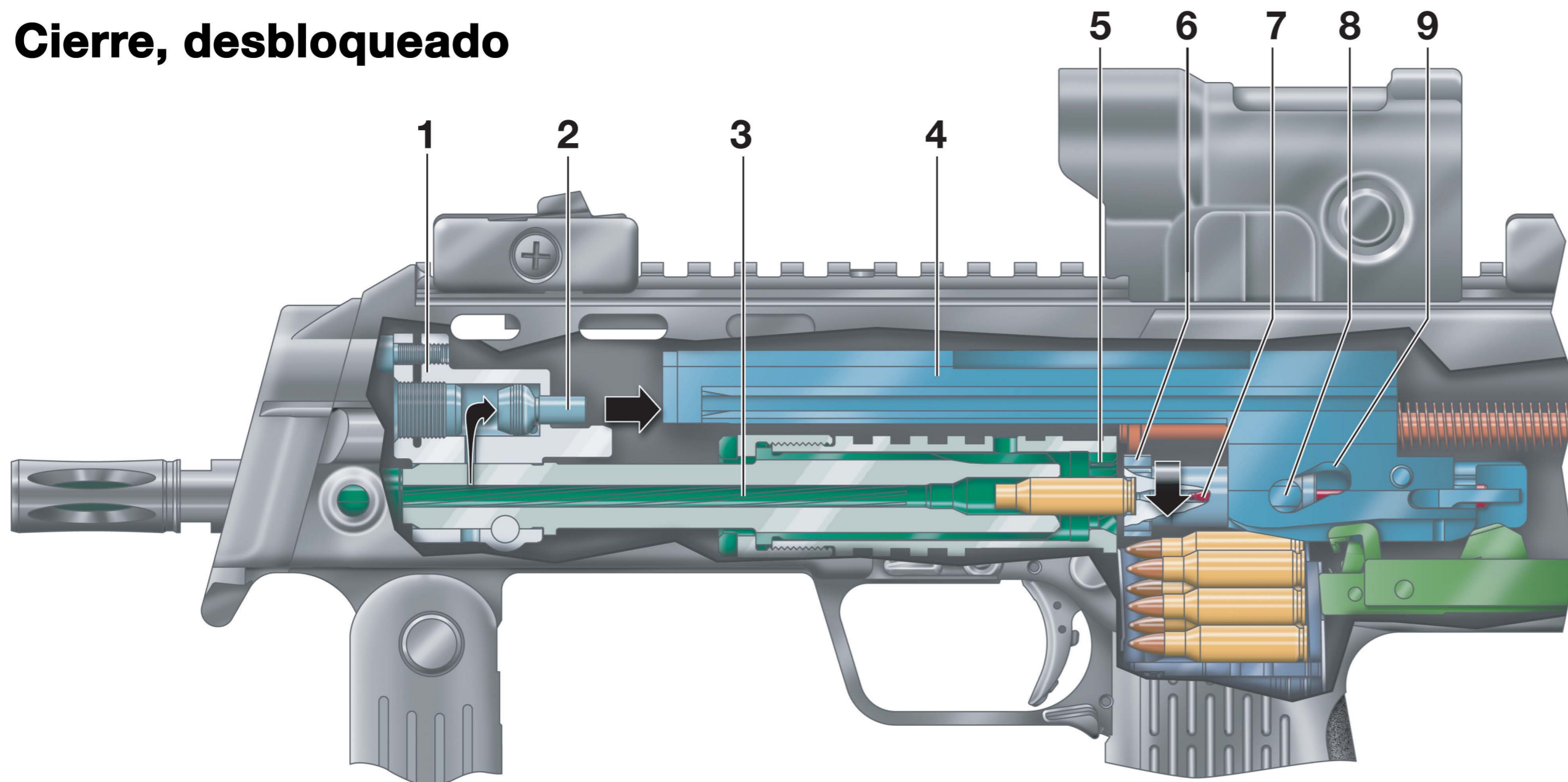
- 108 Alza con visor de reflexión RSA-S
- 109 Batería 3 V tipo CR 2032
- 110 Anillo obturador
- 111 Tapa de la cámara para la batería
- 112 Protección de goma

Principio de funcionamiento (sistema de propulsión por gas, sistema del cierre)

Cierre, bloqueado



Cierre, desbloqueado

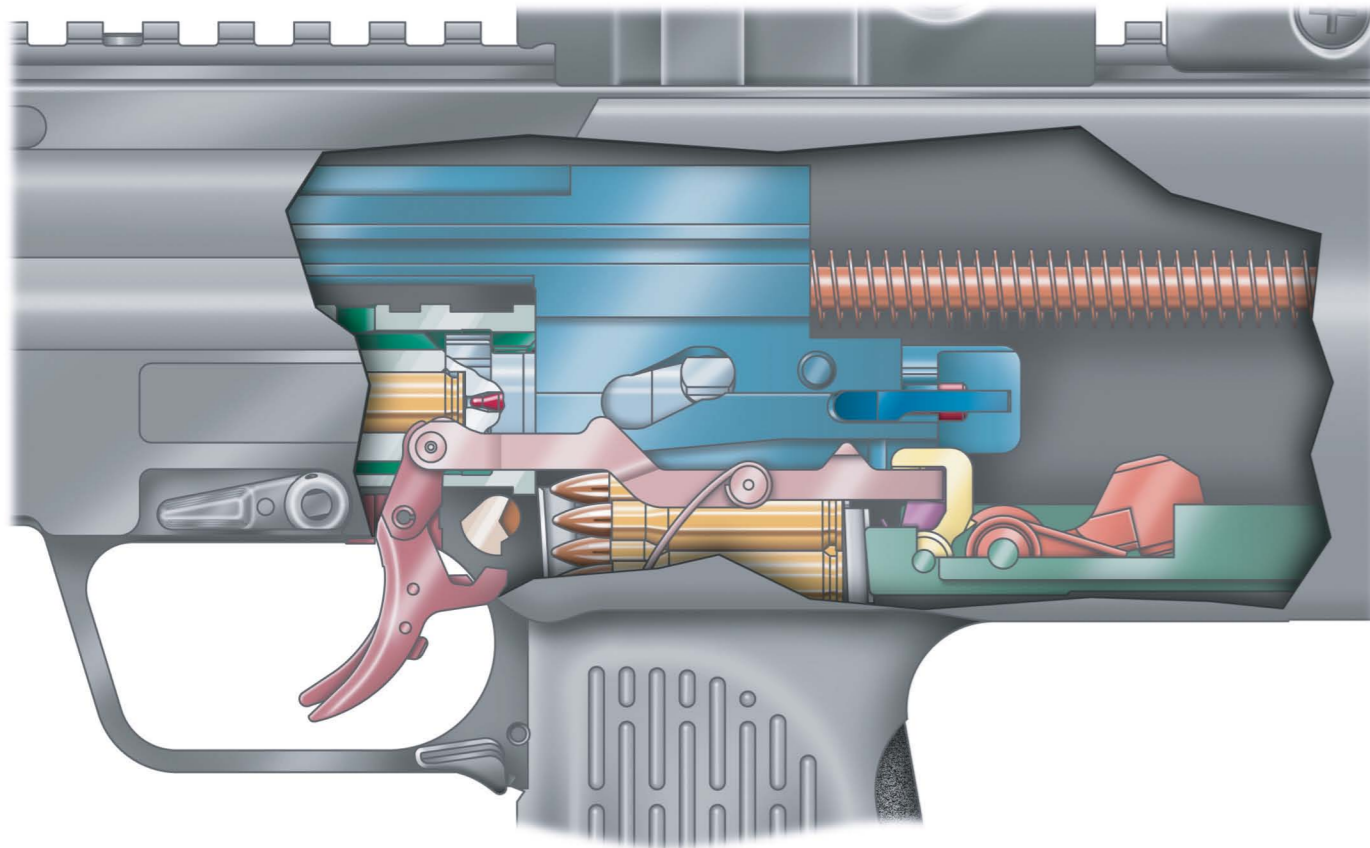


- 1 Bloque de toma de gases
- 2 Pistón de gas
- 3 Cañón
- 4 Soporte del cierre
- 5 Pieza de bloqueo
- 6 Cabeza del cierre
- 7 Percutor
- 8 Perno de guía
- 9 Leva de guía
- 10 Expulsor
- 11 Extractor

Principio de funcionamiento (Seguro-Disparador)

Seguro puesto

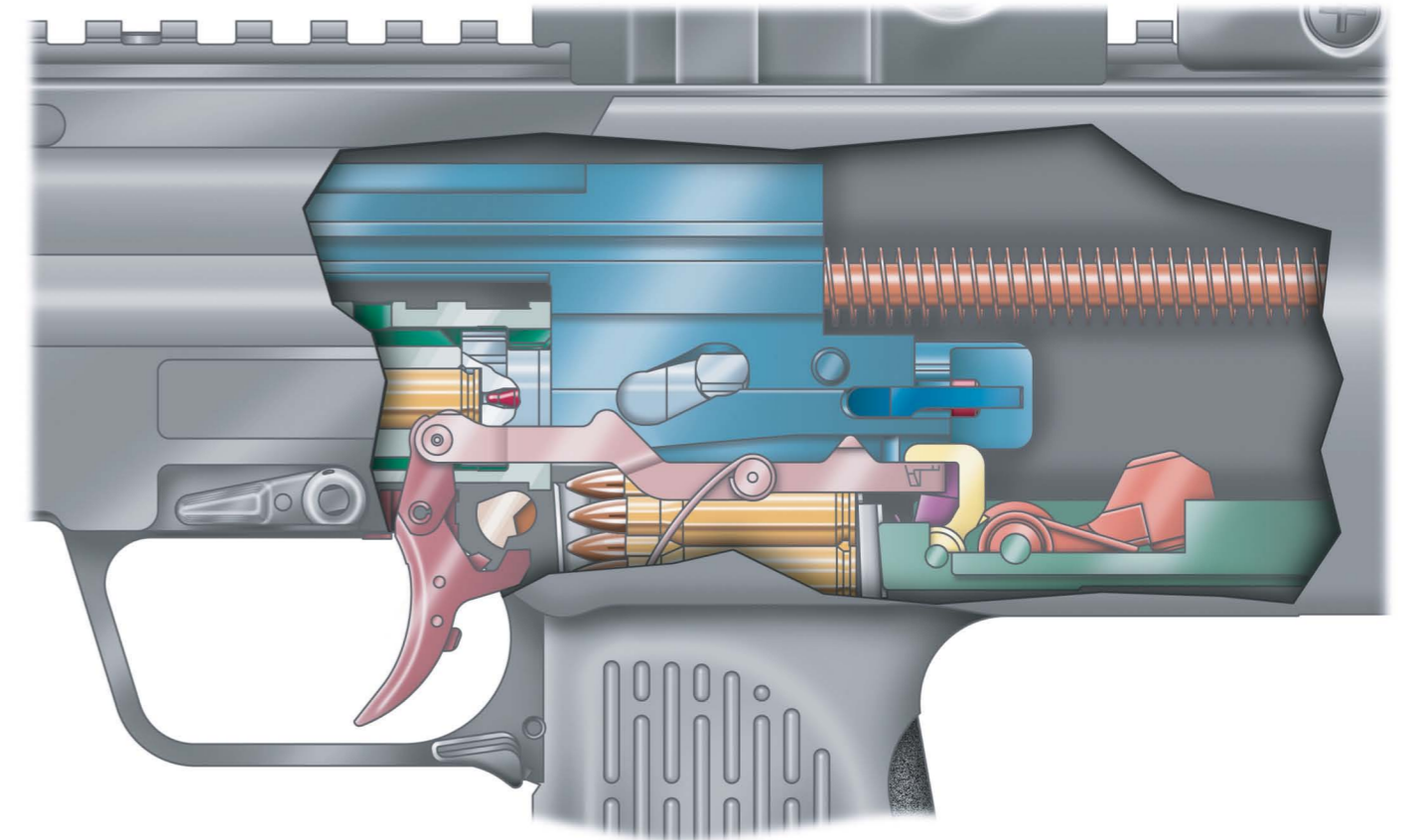
Disparador bloqueado por la palanca del seguro puesta detrás de él
Trinquete del seguro bloquea el movimiento del disparador



- 1 Cierre
- 2 Seguro del percutor
- 3 Percutor
- 4 Resorte recuperador
- 5 Caja del mecanismo de disparo
- 6 Martillo
- 7 Uña de retenida
- 8 Uña de tiro continuo
- 9 Palanca del disparador
- 10 Palanca del seguro (eje)
- 11 Disparador con trinquete del seguro

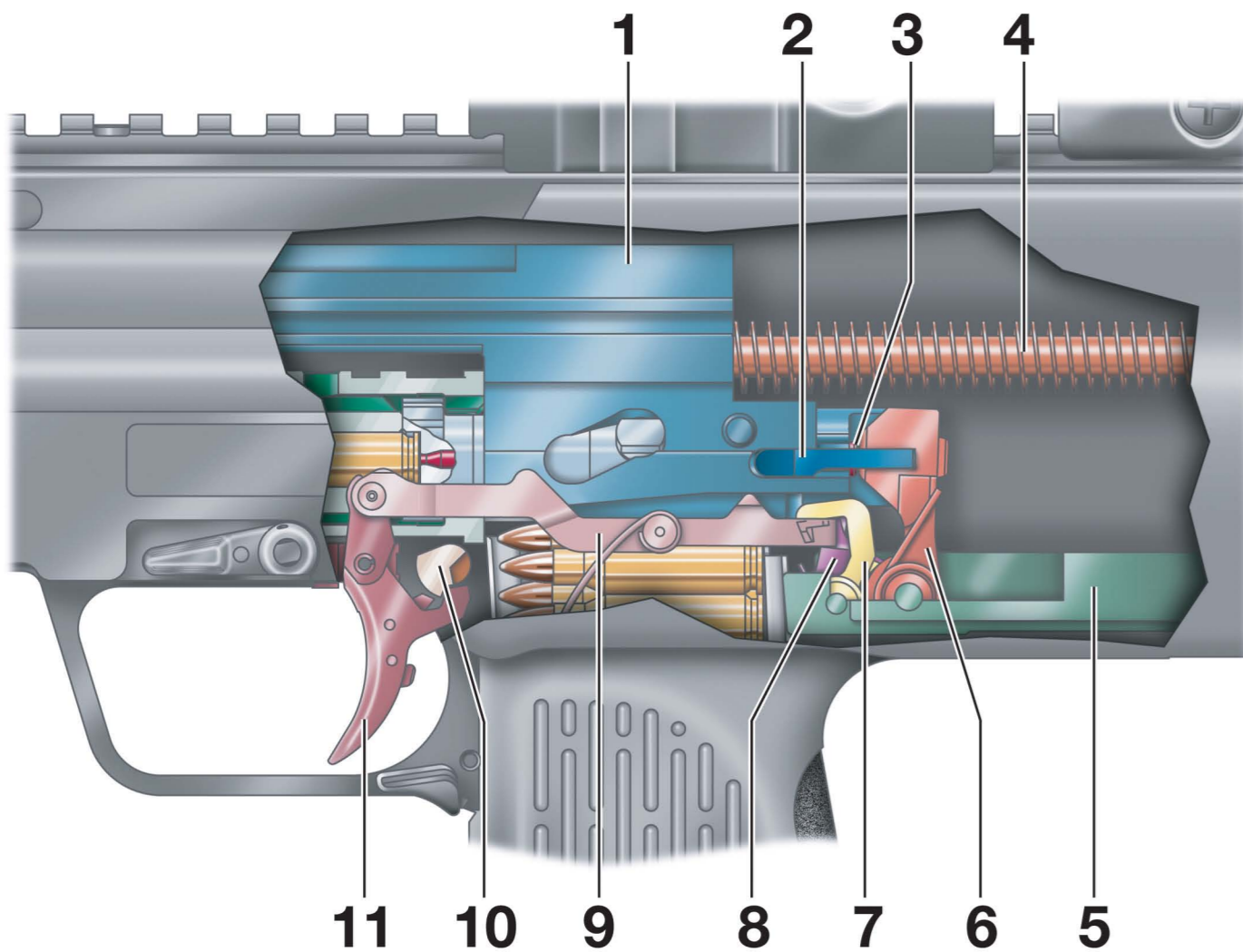
Tiro a tiro

La palanca del seguro libera la carrera del disparador
Disparador apretado hasta el punto de espera
El trinquete del seguro desbloquea el disparador

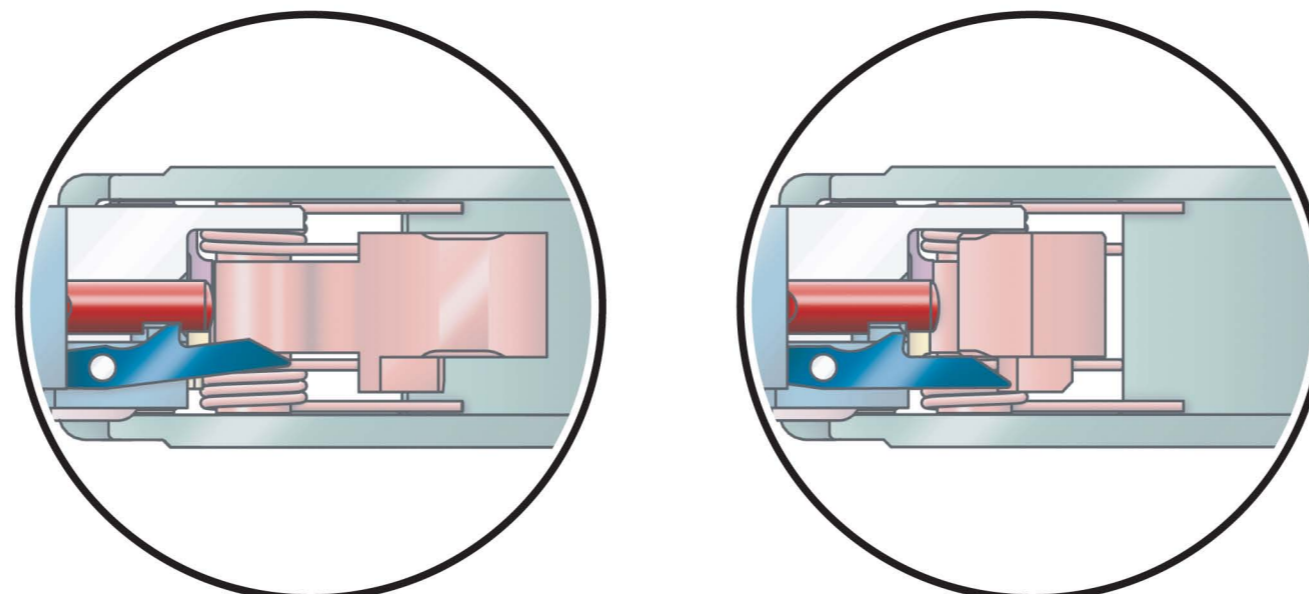


Tiro a tiro

Posición del disparador, palanca del disparador, uña de retenida y martillo después del disparo



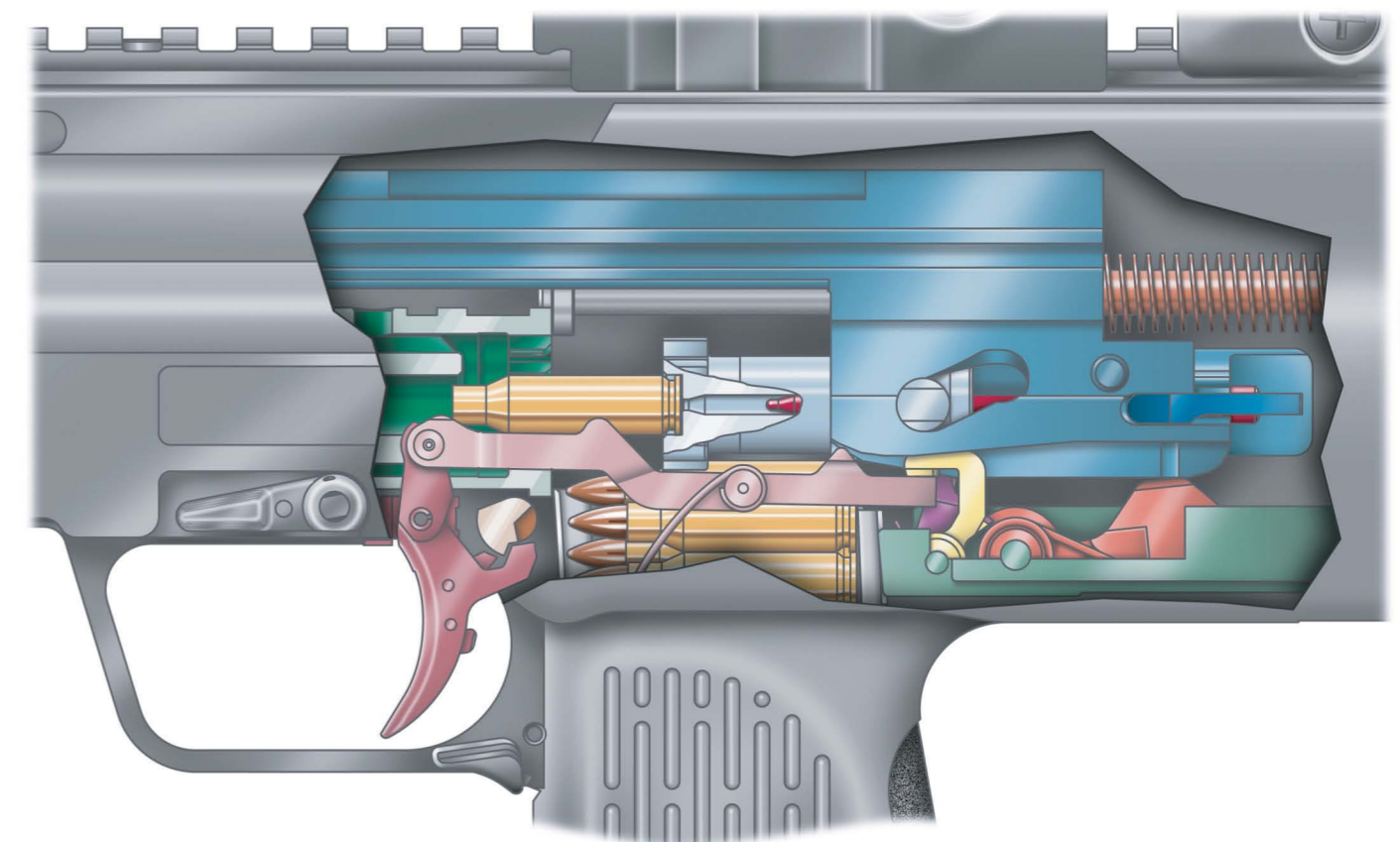
Seguro del percutor



**Percutor
bloqueado**

**Percutor
desbloqueado**

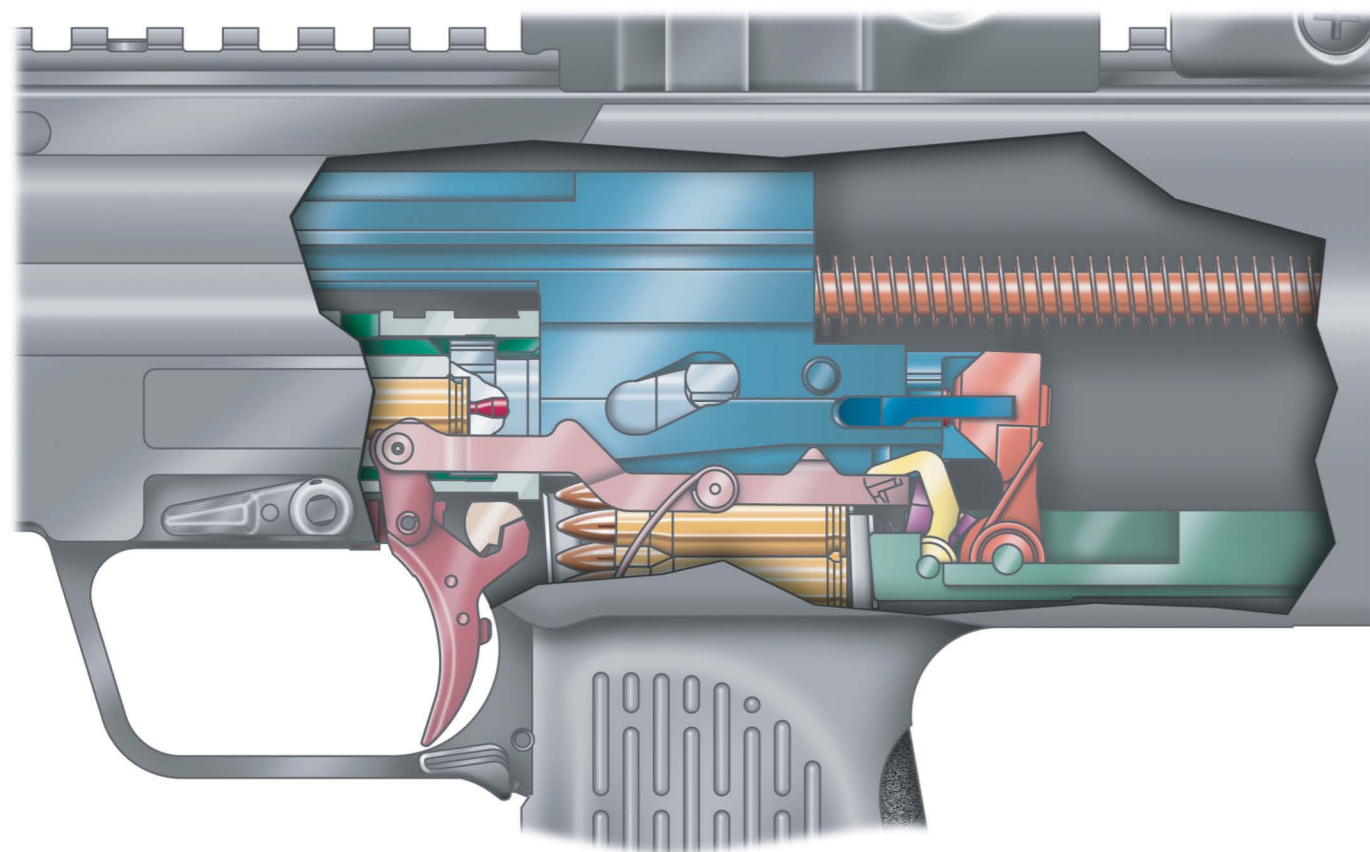
Cierre en retroceso



Principio de funcionamiento (Seguro-Disparador)

Ráfaga

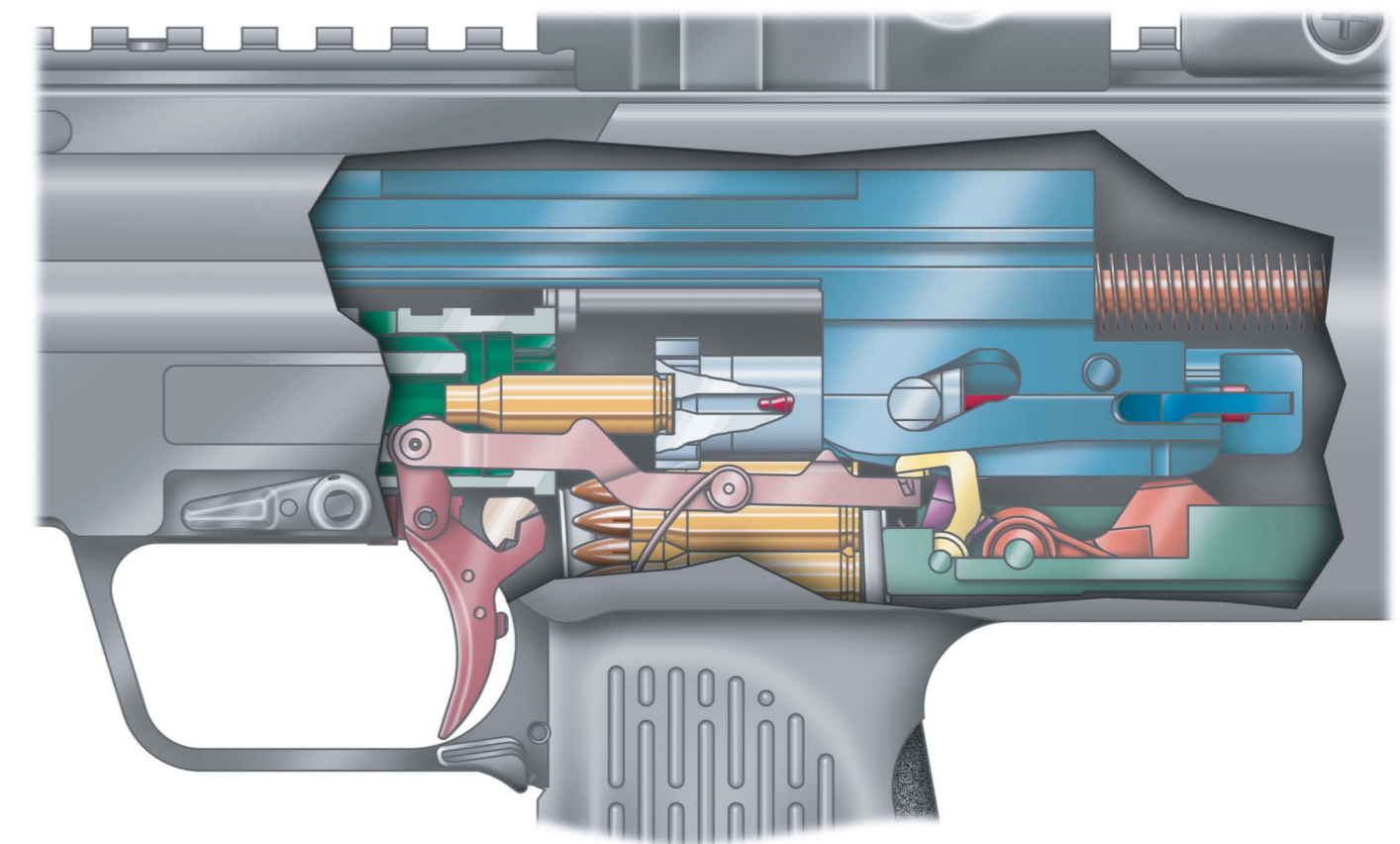
Posición del martillo después de dispararlo



Cierre en retroceso

Posición de la uña de retenida

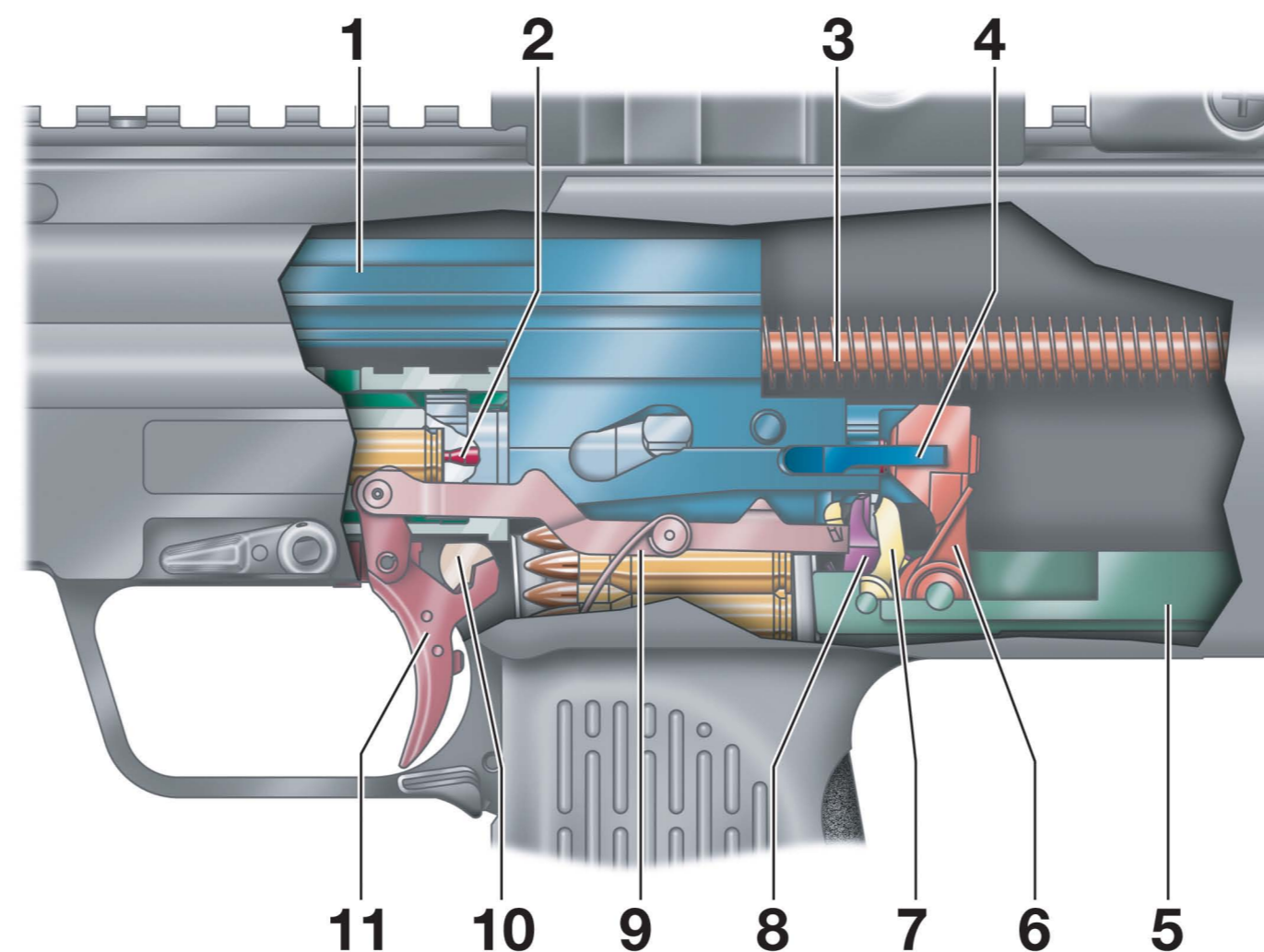
Uña de tiro continuo enclavada en el martillo



Ráfaga

Uña de retenida no está en función

Uña de tiro continuo libera de nuevo el martillo



- 1 Cierre
- 2 Percutor
- 3 Resorte recuperador
- 4 Seguro del percutor
- 5 Caja del mecanismo de disparo
- 6 Martillo
- 7 Uña de retenida
- 8 Uña de tiro continuo
- 9 Palanca del disparador
- 10 Palanca del seguro (eje)
- 11 Disparador con trinquete del seguro